

IBS - INSTITUT FÜR

BRANDSCHUTZTECHNIK UND SICHERHEITSFORSCHUNG

GESELLSCHAFT M.B.H.

AKKREDITIERTE PRÜF- UND INSPEKTIONSSTELLE



EVVA Sicherheitstechnologie GmbH
Herrn Herbert Maté
Wienerbergstraße 59-65
A-1120 Wien

ZENTRALE:
A-4017 LINZ, PETZOLDSTRASSE 45, POSTFACH 27
TELEFON: 0732/7617-850, FAX: 0732/7617-89
www.ibs-austria.at - office@ibs-austria.at

BANKVERBINDUNGEN:
HYPO OBERÖSTERREICH, KTO.-NR. 00 0021294 4, BLZ 54000
IBAN: AT46540000000212944, SWIFT: OBLAAT2L
OBERBANK LINZ, KTO.-NR. 621-0060/55, BLZ 15000
DVR: 0659959, FN 69116d REGISTERGERICHT LINZ, UID-NR. ATU 23289705

Datum: 03. Jänner 2011
Aktennummer: 10090907
Bearbeiter: Dipl. Ing. (FH) U. Stöckl / hoe
DW: 872

Brandschutztechnische Beurteilung/Prüfbestätigung, Aktennummer: 10090907
Brandversuch entsprechend EN 1634, Teil 1 mit einer einflügeligen Holzdrehtür
Type „Visit“ der Firma Jeld-Wen Türen GmbH und montiertem Exit-Controller der
Firma EVVA Sicherheitstechnologie GmbH (Typenbezeichnung: „Exit-Controller
NG“)

Auf Grund der in der Prüfstelle IBS Linz durchgeführten Brandprüfung wird bestätigt, dass eine Holzdrehfügeltür des Typs „Visit“ und montiertem Exit-Controller des Typs „Exit-Controller NG“ der Firma EVVA Sicherheitstechnologie GmbH, Wienerbergstraße 59-65, 1120 Wien die Prüfanforderungen entsprechend EN 1634, Teil 1 erfüllt.

Geprüftes Türelement:

Einflügelige Holzdrehtür, Typ „Visit“, Türblattdicke: 43 mm, mit einer DGL von 1100 x 2200 mm, eingebaut in den Betonprüfrahmen. Der genaue Türblattaufbau ist dem Prüfinstitut vollinhaltlich bekannt.

Die Brandbelastung erfolgte von der Bandseite. Die Belastung erfolgte über einen Zeitraum von 34 Minuten.

Versuchsdatum:

17.08.2010

Prüfbestätigung Nr. 10090907 "Exit-Controller NG" – EVVA

Exit Controller NG:

Gemäß den Angaben des Herstellers, „Exit-Controller NG“, wie in den Beilagen beschrieben.

Der Exit-Controller mit der Bezeichnung „Exit-Controller NG“ wurde nach Durchsicht der eingereichten Unterlagen (Zeichnungen, Materiallisten) als repräsentativer Typ für den Brandversuch ausgewählt.

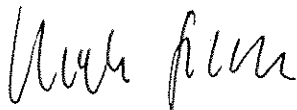
Der Brandversuch (Holzdrehtürelement mit montiertem „Exit-Controller NG“) wurde entsprechend den Prüfanforderungen der EN 1634, Teil 1 durchgeführt. Durch die Montage des „Exit-Controller NG“ konnten keine brandschutztechnischen Nachteile während der Brandbelastungszeit festgestellt werden. Es kann somit bestätigt werden, dass der oben genannte Exit-Controller für die Verwendung an Feuerschutztüren geeignet ist.

Beurteilungsgegenstand:

Der Exit Controller NG Standard ist für die Montage unter einem Türdrücker an Vollbautüren geeignet. Mit der Montageplatte MPL R ist die Montage unter einem Türdrücker an Rohrrahmentüren und mit der Montageplatte MPL S ist die Montage unter Panikstangen möglich.

Für die Montage des Exit Controllers auf Feuerschutztüren benötigt der Türhersteller eine Freigabe einer akkreditierten Prüfstelle. Hierzu können gegebenenfalls ergänzende Prüfungen gemäß EN 1634, Teil 1 und/oder EN 1634, Teil 2 erforderlich sein.

**IBS – INSTITUT FÜR BRANDSCHUTZTECHNIK
UND SICHERHEITSFORSCHUNG GESELLSCHAFT M.B.H.
Akkreditierte Prüf- und Inspektionsstelle**



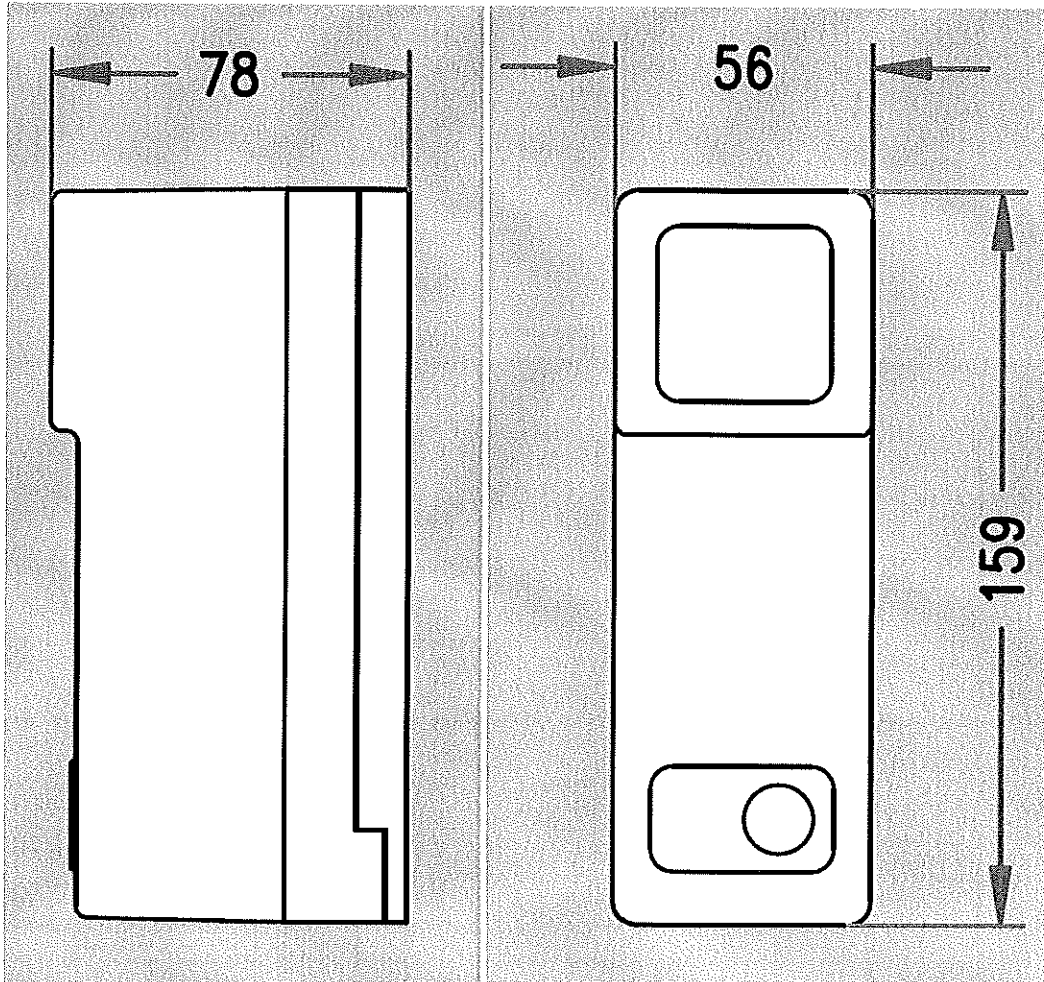
Dipl. Ing. (FH) Ulrich STÖCKL
Sachbearbeiter



Ing. Josef KRAML
Bereichsleiter der Prüf-
und Inspektionsstelle


Beilage:
6 Ansichten (4 Seiten)

Beilage zu Prüfbestätigung Nr. 10090907 "Exit-Controller NG" – EVVA



Ansicht 1: Seitenansicht Exit Controller NG Standard

Ansicht 2: Ansicht Exit Controller NG Standard

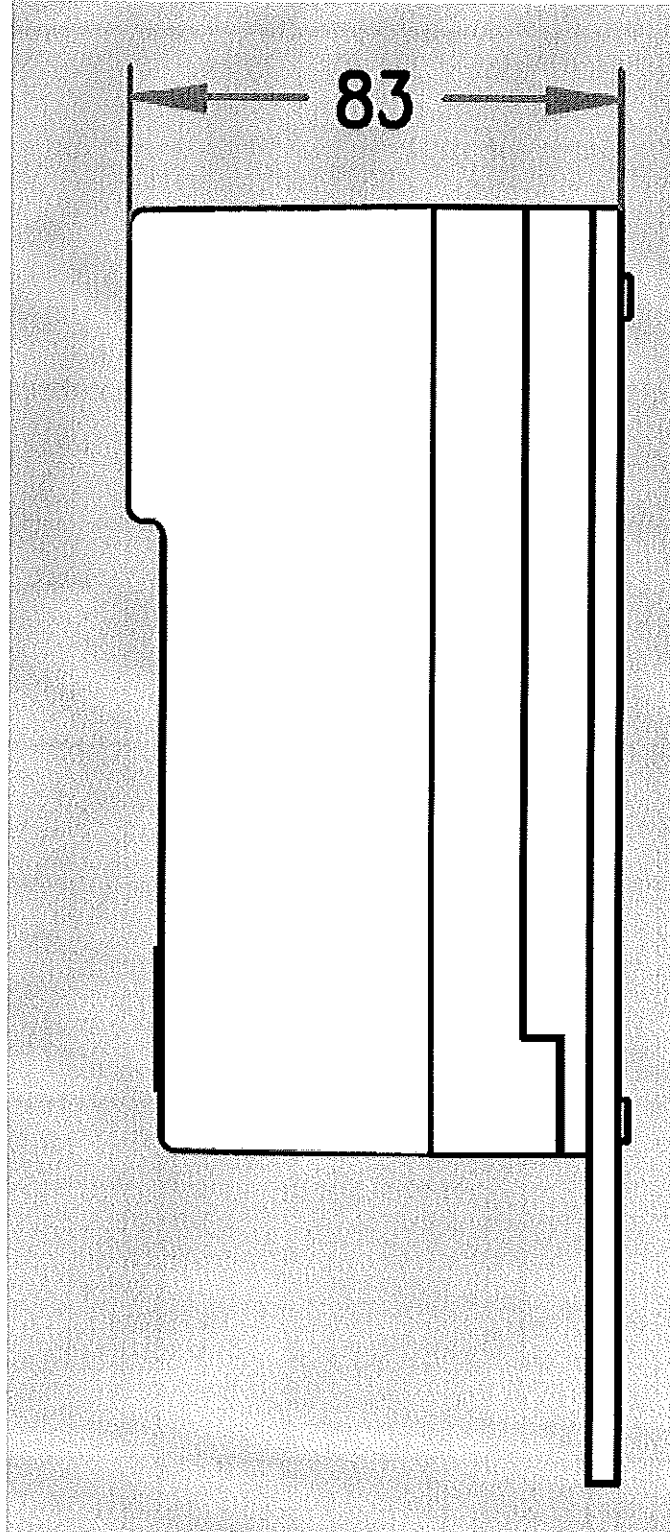

IBS-Institut für Brandschutztechnik und Sicherheitsforschung Gesellschaft m.b.H.
 Staatlich akkreditierte Prüf- und Inspektionsstelle
 4017 Linz, Petzoldstraße 45

geprüft am:


Gültig mit Schreiben vom:

03.01.2011

Beilage zu Prüfbestätigung Nr. 10090907 "Exit-Controller NG" – EVVA



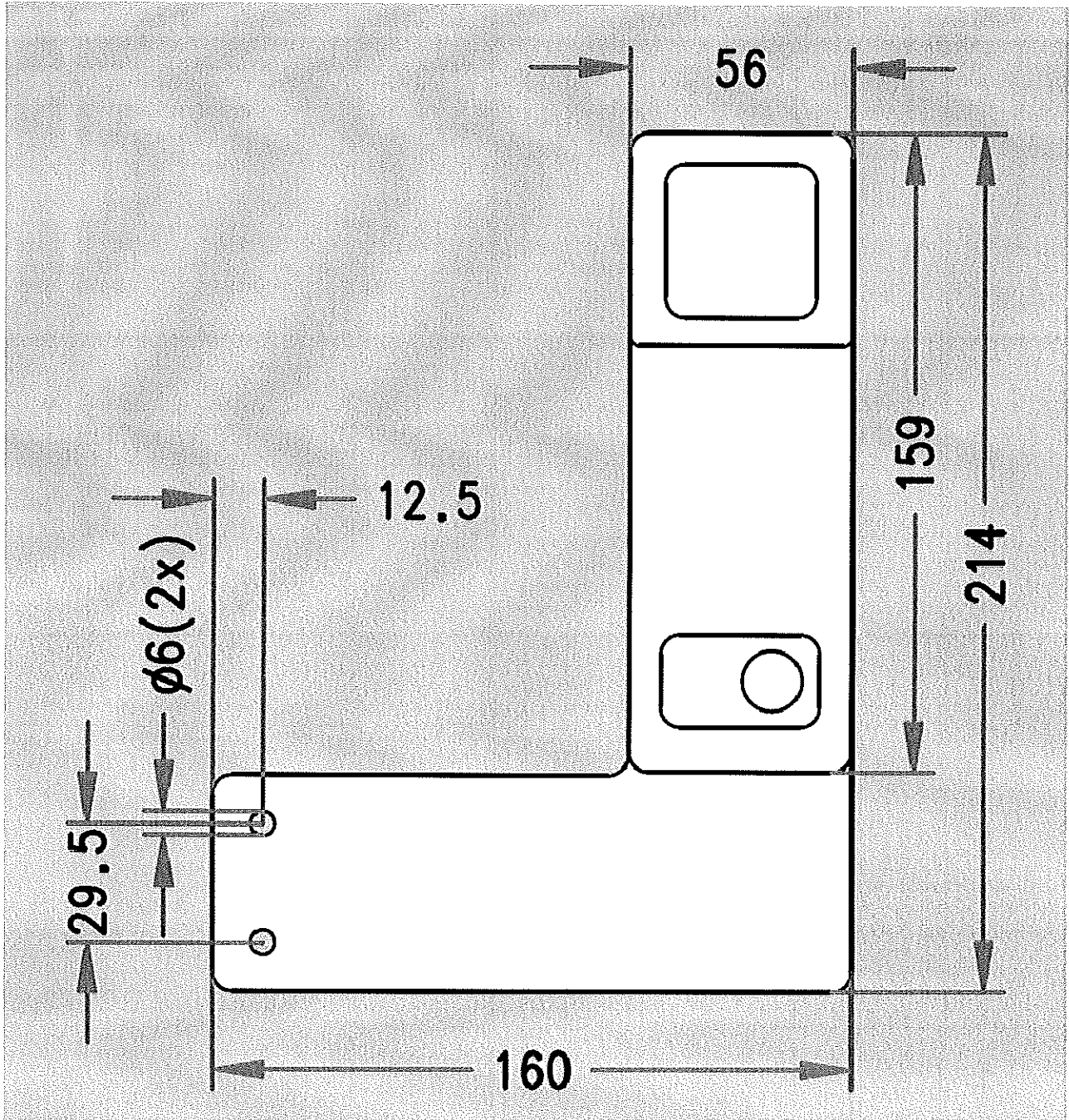
Ansicht 3: Seitenansicht Exit Controller NG mit Montageplatte MPL R für Rohrrahmentüren


 IBS-Institut für Brandschutztechnik und
 Sicherheitsforschung Gesellschaft m.b.H.
 Staatlich akkreditierte Prüf- und Inspektionsstelle
 4017 Linz, Petzoldstraße 45

geprüft am:

Gültig mit Schreiben vom:
03. 01. 2011

Beilage zu Prüfbestätigung Nr. 10090907 "Exit-Controller NG" – EVVA



Ansicht 4: Ansicht Exit Controller NG
mit Montageplatte MPL R für Rohrrahmentüren

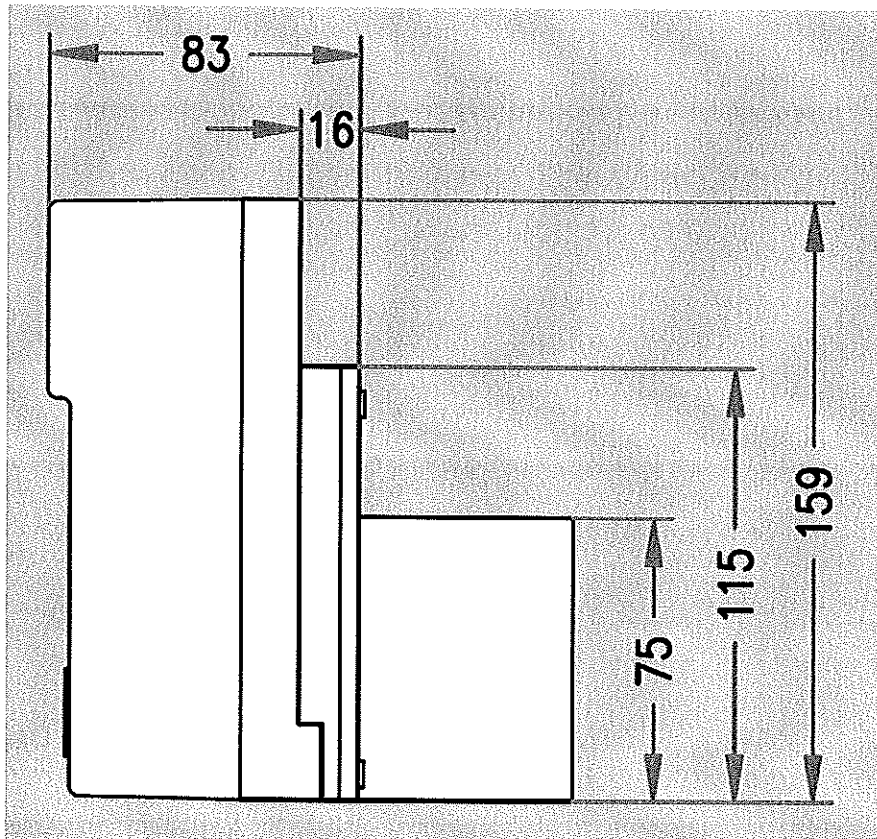
**IBS-Institut für Brandschutztechnik und
Sicherheitsforschung Gesellschaft m.b.H.**
 Staatlich akkreditierte Prüf- und Inspektionsstelle
 4017 Linz, Petzoldstraße 45

geprüft am:

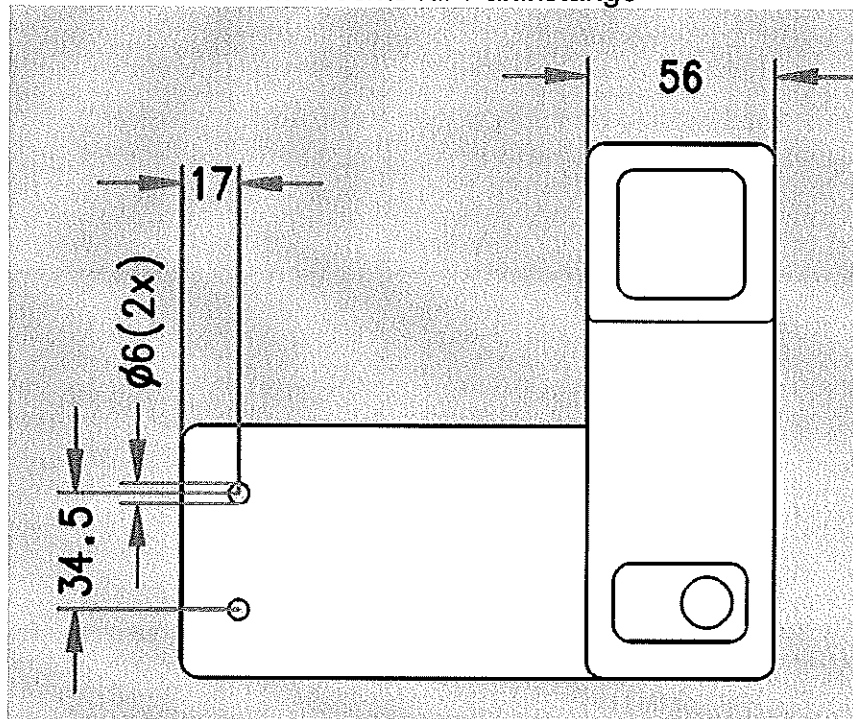
Gültig mit Schreiben vom:

03.01.2011

Beilage zu Prüfbestätigung Nr. 10090907 "Exit-Controller NG" – EVVA



Ansicht 5: Seitenansicht Exit Controller NG mit Montageplatte MPL S links / rechts für Panikstange



Ansicht 6: Ansicht Exit Controller NG mit Montageplatte MPL S links / rechts für Panikstange

IBS-Institut für Brandschutztechnik und
Sicherheitsforschung Gesellschaft m.b.H.
Staatlich akkreditierte Prüf- und Inspektionsstelle
4017 Linz, Petzoldstraße 45

geprüft am:
Gültig mit Schreiben vom: 03.01.2011