

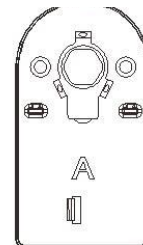
Chytrý zámek STAR Smart

Návod

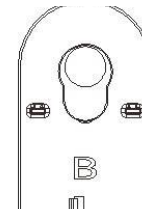
Návod na montáž

Obsah balení

A. Montážní deska k přišroubování

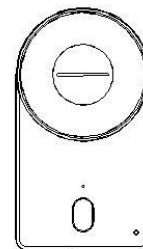


B. Montážní deska k přilepení



D. Inbus

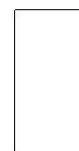
C. Chytrý zámek



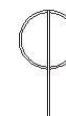
D. Allen key



E. Magnet



F. Jehla



< 1 >

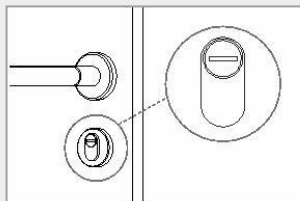


velkoobchod: www.hbgroup.cz | www.hbgroup.sk | maloobchod: www.klicovecentrum.cz | www.klucovecentrum.sk

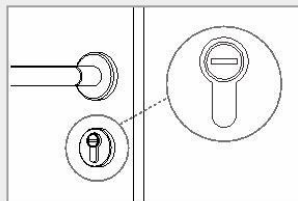
Dovozce pro ČR: H&B Group s. r. o. | info@hbgroup.cz | +420 377 225 903 | Žatecká 8, 301 00 Plzeň
Dovozca pre SR: H&B Slovakia s. r. o. | info@hbgroup.sk | +421 262 520 032 | Ovsíštské nám. 1, 851 04 Bratislava

1 Kontrola před instalací

Tento návod je určen pro následující typy vložek:



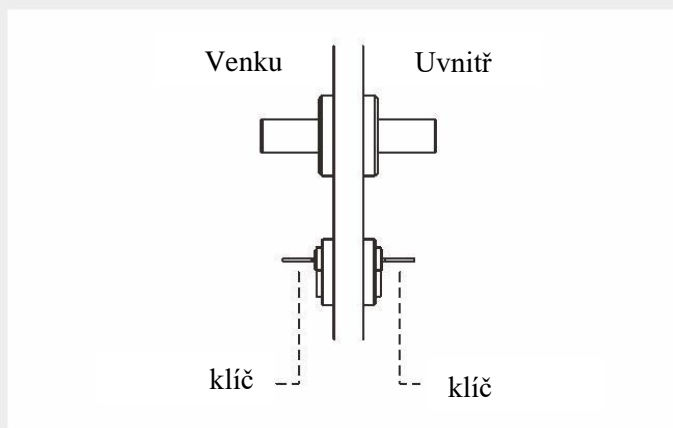
Oválná vložka



Vložka s euro profilem

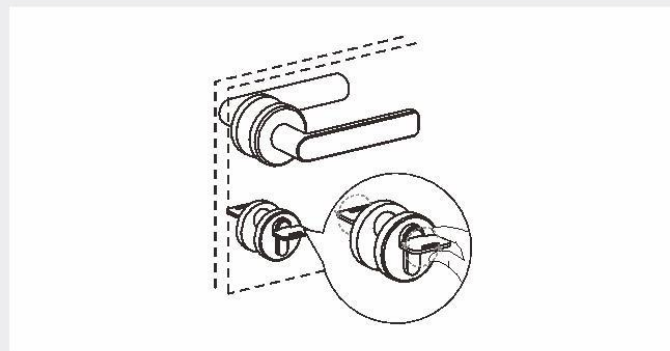
Zamkněte dveře zevnitř pomocí klíče

A Ujistěte se, že vaše vložka má funkci emergency a lze ji odemknout, i pokud je z druhé strany zasunutý klíč.



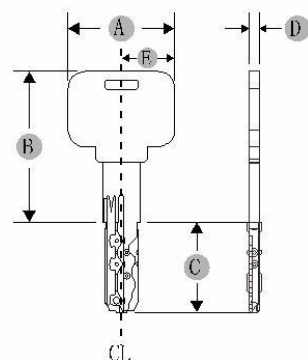
<2>

B Oběma klíči lze otáčet zároveň.



C Vložka ze dveří nevyčnívá o více než 30 mm.

D Požadavky na klíč



Hlava klíče je symetrická a široká (A) max. 35 mm

V případě asymetrického klíče:

- Vzdálenost od osy (Cl.) ke kraji hlavy je max. 17,5 mm
- Délka B je max. 45 mm
- Tloušťka klíče (D) je max. 4,5 mm

<3>

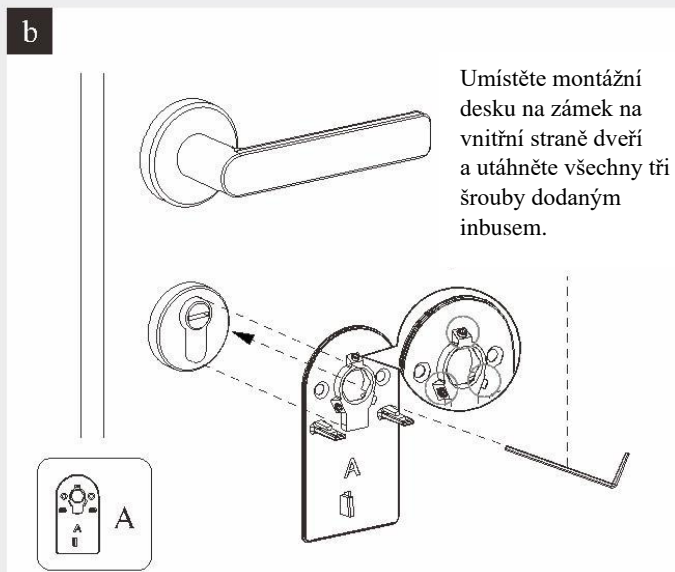
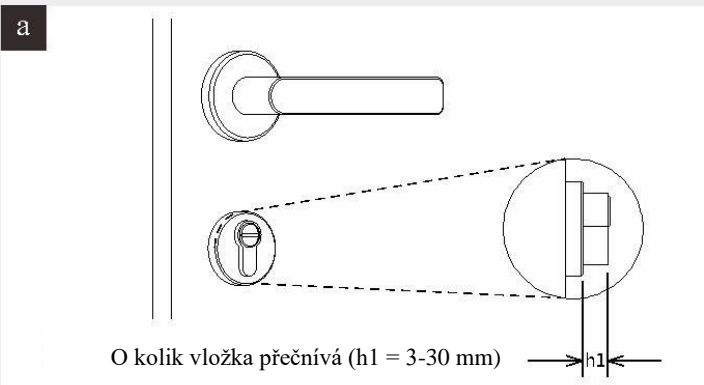


velkoobchod: www.hbgroup.cz | www.hbgroup.sk | maloobchod: www.klicovecentrum.cz | www.klucovecentrum.sk

Dovozce pro ČR: H&B Group s. r. o. | info@hbgroup.cz | +420 377 225 903 | Žatecká 8, 301 00 Plzeň
Dovozca pre SR: H&B Slovakia s. r. o. | info@hbgroup.sk | +421 262 520 032 | Ovsíštské nám. 1, 851 04 Bratislava

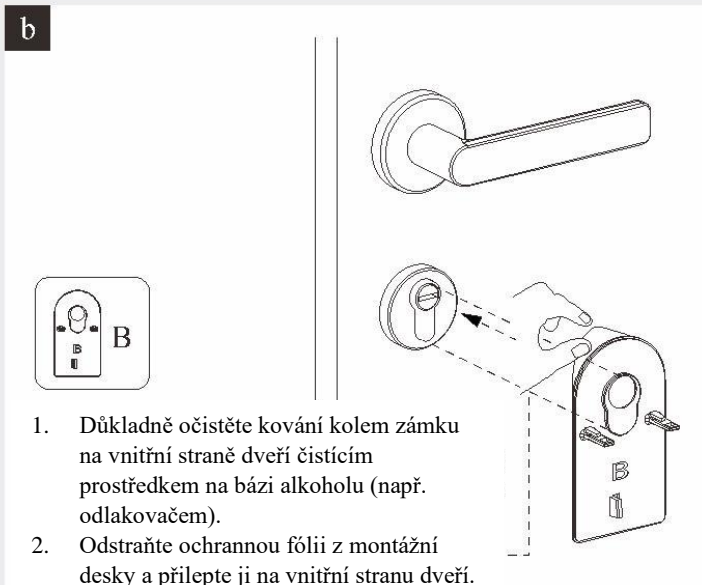
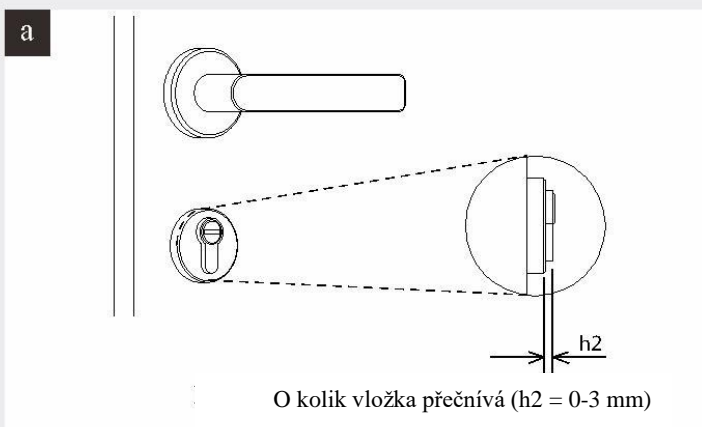
2 Montážní deska

A Montáž pomocí montážní desky k přišroubování (A).



<4>

B Montáž pomocí montážní desky k přilepení (B).



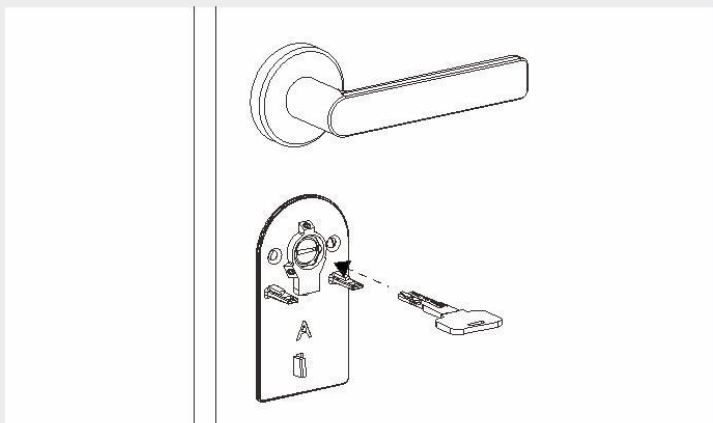
<5>



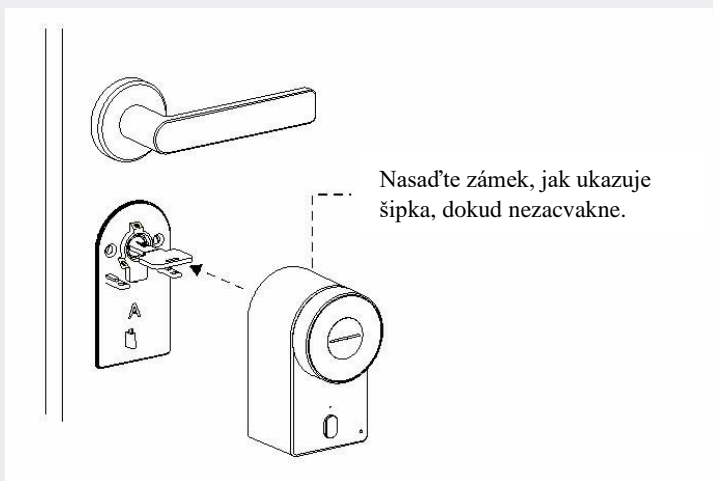
velkoobchod: www.hbgroup.cz | www.hbgroup.sk | maloobchod: www.klicovecentrum.cz | www.klucovecentrum.sk

Dovozce pro ČR: H&B Group s. r. o. | info@hbgroup.cz | +420 377 225 903 | Žatecká 8, 301 00 Plzeň
Dovozca pre SR: H&B Slovakia s. r. o. | info@hbgroup.sk | +421 262 520 032 | Ovsíštské nám. 1, 851 04 Bratislava

3 Zasuňte klíč



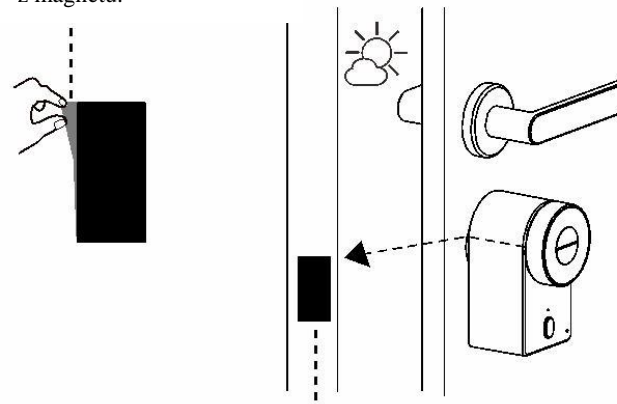
4 Instalace chytrého zámku



<6>

5 Instalace magnetu

Sundejte ochrannou pásku z magnetu.



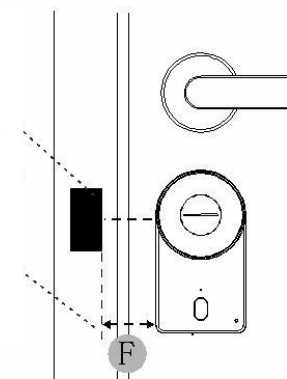
Nalepte magnet na zárubeň, jak ukazuje obrázek.

Funkce magnetu

1. Určení směru otevírání
2. Funkce automatického zamykání

DŮLEŽITÉ: Vzdálenost F mezi zámkem a magnetem musí být max. 45 mm

V případě, že magnet nefunguje, zkuste řešení potíží v aplikaci.



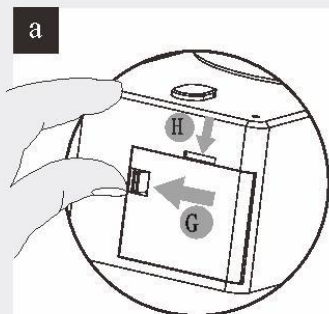
<7>



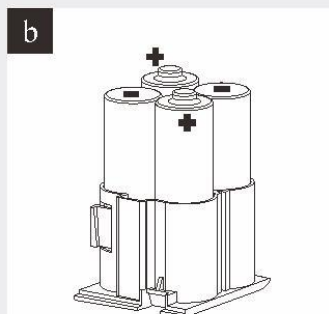
velkoobchod: www.hbgroup.cz | www.hbgroup.sk | maloobchod: www.klicovecentrum.cz | www.klucovecentrum.sk

Dovozce pro ČR: H&B Group s. r. o. | info@hbgroup.cz | +420 377 225 903 | Žatecká 8, 301 00 Plzeň
Dovozca pre SR: H&B Slovakia s. r. o. | info@hbgroup.sk | +421 262 520 032 | Ovsíštské nám. 1, 851 04 Bratislava

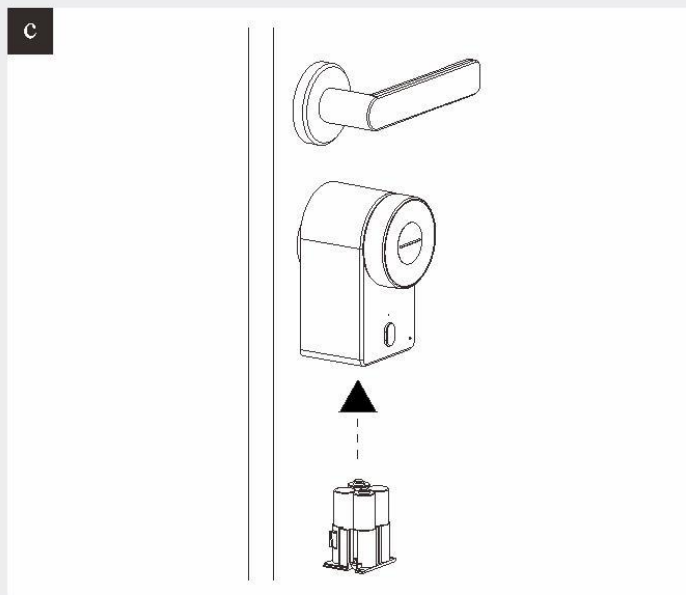
6 Vložení baterií



Ručně zatlačte na tlačítko (G) a drážku (H)

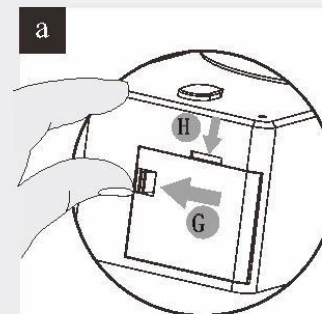


Vložte baterie, jak ukazuje obrázek (pozor na polaritu)

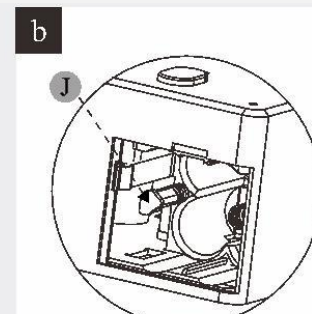


< 8 >

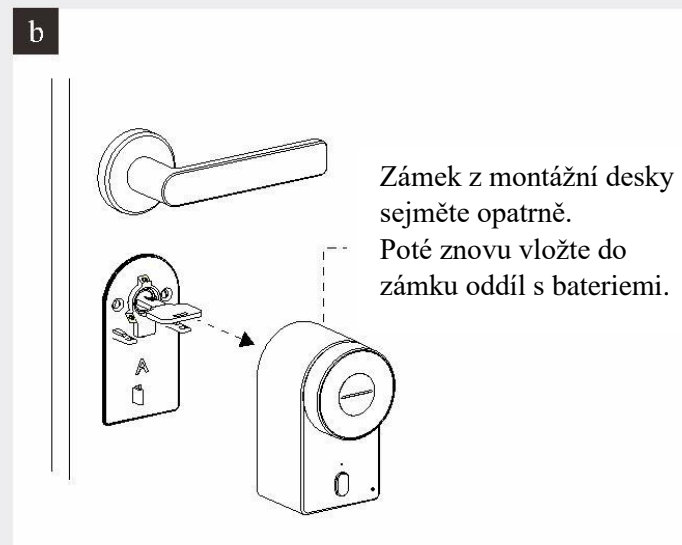
7 Jak chytrý zámek odstranit?



Ručně zatlačte na tlačítko (G) a drážku (H)



Stiskněte tlačítko J a zámek sundejte



Zámek z montážní desky sejměte opatrně.
Poté znovu vložte do zámku oddíl s bateriemi.

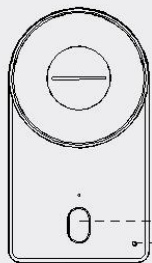
< 9 >



velkoobchod: www.hbgroup.cz | www.hbgroup.sk | maloobchod: www.klicovecentrum.cz | www.klucovecentrum.sk

Dovozce pro ČR: H&B Group s. r. o. | info@hbgroup.cz | +420 377 225 903 | Žatecká 8, 301 00 Plzeň
Dovozca pre SR: H&B Slovakia s. r. o. | info@hbgroup.sk | +421 262 520 032 | Ovsíštské nám. 1, 851 04 Bratislava

Používání chytrého zámku



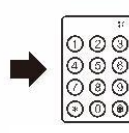
M LED světlo: blikající zelené světlo znamená start, červené stop

L Tlačítko pro odemčení a zamčení

K Tlačítko nastavení/reset:

1. Krátce stiskněte tlačítko jehlou pro spárování s Bluetooth (bliká modré světlo)
2. Dlouze stiskněte jehlou pro resetování (odstranění administrátora)

Zamčení dveří zvenku

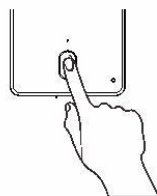


(volitelné)

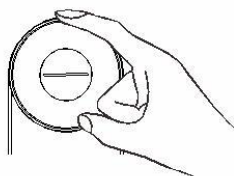


(volitelné)

Zamčení dveří zevnitř



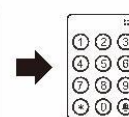
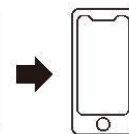
Stiskněte tlačítko



Otočte otočným knoflíkem

< 10 >

Odemčení dveří zvenku

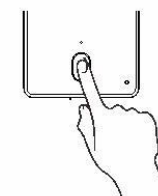


(volitelné)

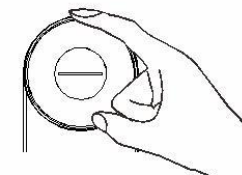


(volitelné)

Odemčení dveří zevnitř



Stiskněte tlačítko



Otočte otočným knoflíkem



Jednoduše zamykat a odemykat můžete v aplikaci.

Poznámka: Smartphone musí být v dosahu, přibližně do 10 m od dveří.

< 11 >



velkoobchod: www.hbgroup.cz | www.hbgroup.sk | maloobchod: www.klicovecentrum.cz | www.klucovecentrum.sk

Dovozce pro ČR: H&B Group s. r. o. | info@hbgroup.cz | +420 377 225 903 | Žatecká 8, 301 00 Plzeň
Dovozca pre SR: H&B Slovakia s. r. o. | info@hbgroup.sk | +421 262 520 032 | Ovsítkové nám. 1, 851 04 Bratislava

Nízký stav baterií

Odemkněte
dveře zvenku



akustické
varování



vybité baterie

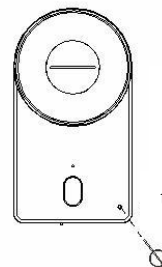
Když je napětí baterie nižší než 4,8 V, zámek po odemčení vydává zvuk „di di di“

Návrat do továrního nastavení

Pro nastavení zámku zpět do továrního nastavení můžete použít aplikaci.

< 12 >

Obnovení továrního nastavení na zámku



Dlouze jehlou stiskněte tlačítko reset. Uslyšíte zvuk „di di“. Zámek se vrátí do továrního nastavení a administrátor bude odstraněn.

tlačítko reset

Řešení problémů

Otočný knoflík se neotáčí nebo neovládá zámek.

Sundejte a znovu nainstalujte zámek a ujistěte se, že je otočný knoflík ve správné poloze.

Zámek se nemůže připojit k aplikaci nebo Bluetooth.

Ujistěte se, že máte zapnuté Bluetooth a že je aplikace připravena vyhledat zámek. V případě nutnosti vraťte zámek do továrního nastavení.

I při opakovaném pokusu o odemčení nelze dveře otevřít.

Otevřete dveře mechanickým klíčem a vyměňte baterie.

V případě potřeby kontaktujte servisní středisko.

< 13 >



velkoobchod: www.hbgroup.cz | www.hbgroup.sk | maloobchod: www.klicovecentrum.cz | www.klucovecentrum.sk

Dovozce pro ČR: H&B Group s. r. o. | info@hbgroup.cz | +420 377 225 903 | Žatecká 8, 301 00 Plzeň
Dovozca pre SR: H&B Slovakia s. r. o. | info@hbgroup.sk | +421 262 520 032 | Ovsíštské nám. 1, 851 04 Bratislava