



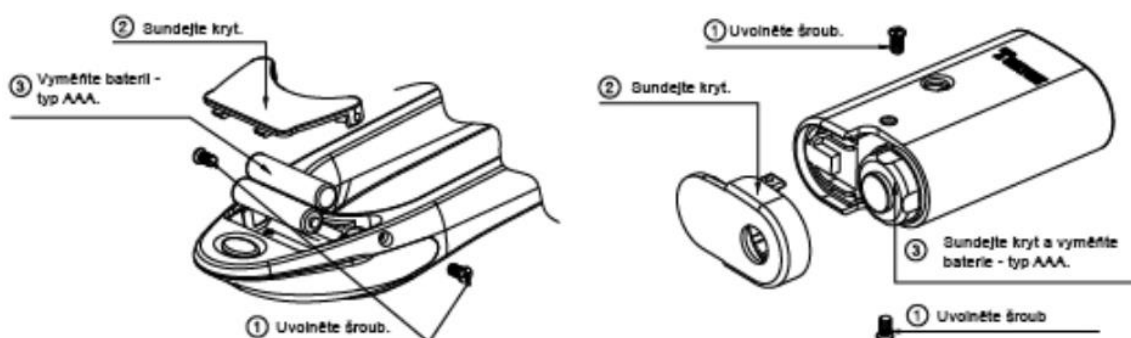
Bezpečnostní zámek „U“ S880

Návod

Zámek slouží k uzamčení kola a zároveň jako přední svítilna a zadní bezpečnostní světlo.

Výměna baterií

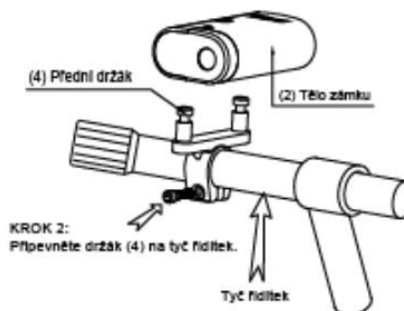
Baterie se nacházejí v těle a ve třmenu zámku. Pro vložení/výměnu baterií vždy uvolněte šroub krytu, odstraňte kryt a vložte/vyměňte baterie. Používejte baterie typu AAA. Po vložení baterií kryt znovu nasadte a přišroubujte.



Použití svítilny

1. Připevněte přední držák na tyč řídítek.
2. Nasadte tělo zámku na přední držák.
3. Natočením držáku upravte směr světla. Světlo by mělo směřovat dopředu a lehce dolů.
4. Stiskněte tlačítko na těle zámku pro rozsvícení světla.

KROK 3:
Nasadte tělo zámku (2) na přední držák (4).

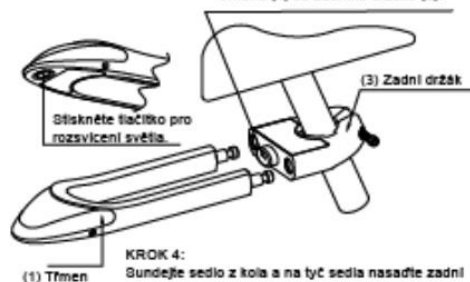


KROK 2:
Připevněte držák (4) na tyč řídítek.

Použití zadního světla

1. Pro oddělení třmenu od zadního držáku stiskněte tlačítko na držáku.
2. Sundejte sedlo a na tyč sedla nasadte zadní držák tak, aby směřoval dozadu. Upevněte jej utažením šroubu.
3. Znovu nasadte a upevněte sedlo a na držák nasadte třmen.
4. Pro rozsvícení světla stiskněte tlačítko na spodní straně třmenu.

Stiskněte tlačítko pro oddělení třmenu (1) od zadního držáku (3).



KROK 4:
Sundejte sedlo z kola a na tyč sedla nasadte zadní držák (3) tak, aby směřoval dozadu. Pevně jej připevněte utažením šroubu.

velkoobchod: www.hbgroup.cz | www.hbgroup.sk | maloobchod: www.klicovecentrum.cz | www.klicovecentrum.sk

Dovozce pro ČR: H&B Group s. r. o. | info@hbgroup.cz | +420 377 225 903 | Žatecká 8, 301 00 Plzeň
Dovozca pre SR: H&B Slovakia s. r. o. | info@hbgroup.sk | +421 262 520 032 | Ovsíštské nám. 1, 851 04 Bratislava



Použití zámku

1. Pro zabezpečení kola protáhněte třmen kolem dle obrázku.
2. Pro zamčení zámku zasuňte třmen do těla zámku.
3. Zámek odemkněte klíčem.

