

Zařízení pro panikové únikové cesty - série Fast Push Pad– 1.59051/61/66...

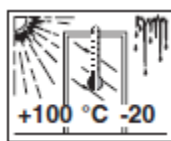
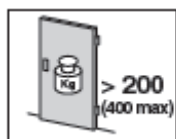
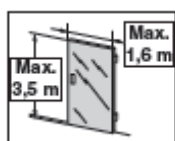
Mezní hodnoty povolené standardem EN179 včetně doplňků.

Zařízení je určeno pro standardní i protipožární dveře.

Max.výška 3,5m, max.šířka křídla 1,6m

Max.hmotnost dveřního křídla 400kg

Teplotní rozpětí -20 až 100°C



Symbyly

Pravokřídlé dveře – R

Levokřídlé dveře – L

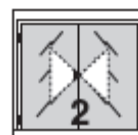
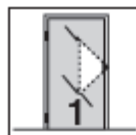
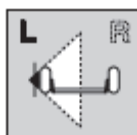
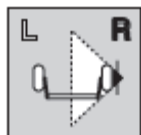
Jednokřídlé dveře – 1

Dvoukřídlé dveře – 2

Použití vnějších řídicích prvků – OD

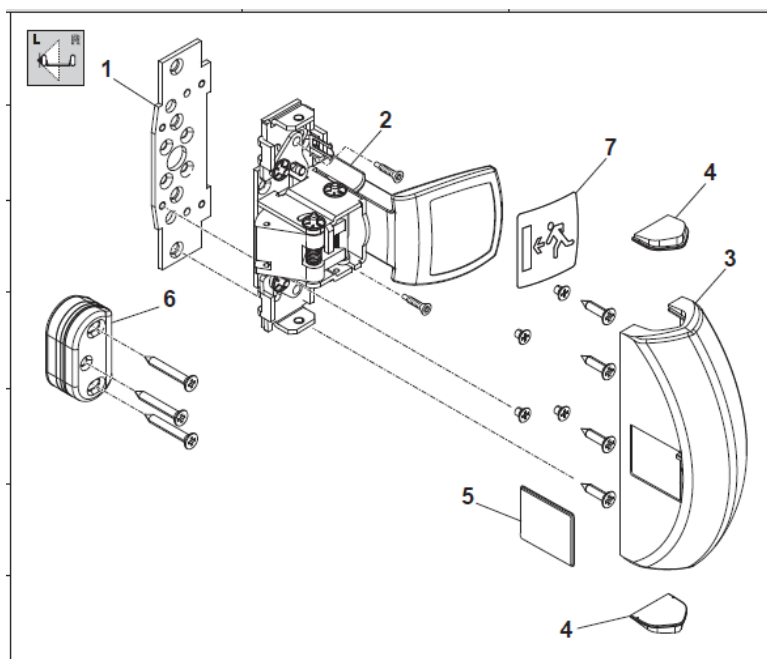
Použití doplňkových zamykačích prvků - AL

Součástka na zakázku – OPT



Kontrola roviny	Místo	Zarovnat	Použití šablony	Čti poznámky	Čti návod
	Art. 59051	1B 59061 +07063-51-0	1C 59061 +07063-66-1/2	1D 59061 +07063-61-0	1E 59061/59066 +07063-71-0
	Art. 59051/59061+ 59061/59066 +07063-61-0	2B 59061+07063-51-0 +59061/59066 +07063-61-0	2C 59061/59066+ 07063-61-0 +59061/59066+ 07063-61-0	2D 59061/59066+ 07063-71-0 + 59061/59066+ +07063-71-0	• Boční střelku je možné vypnout – viz T.3

Ref.	Poč.	Popis
1	1	Podložka
2	1	Tělo zámku
3	1	Kryt těla zámku
4	2	Krytky táhel
5	1	Krytka střelky
6	1	Protiplech
7	1	Nálepka




Poznámky:

- T.2 1. pro sejmutí krytu 3 stlač madlo, aby se zatáhla střílka
 2. pokud potřebujete, zaslepte krytkou střílky 5 otvor pro střílku
- T.4 3. prověřit při zavřených dveřích – protiskluzový prvek nemůže být zatlačen zpět
- T.5 4. pohybem madla překontrolujte otvírání střílky a volný průchod krytu
 5. stiskem madla překontrolujte zatažení střílky a její návrat při uvolnění madla
 6. prověřit při zavřených dveřích – protiskluzový prvek nemůže být zatlačen zpět
 7. překontrolujte ovládání madla – protiskluzový prvek může být zatlačen zpět
 8. namažte kontaktní místo protiplechu a střílky
 9. při závěrečné kontrole zajistit shodu sestavy měřením pracovní síly potřebné pro práci se zařízením pomocí dynamometru. Po dokončení instalace vyplnit "certifikát správné instalace" s nainstalovanými kódy produktů a kódem výrobku a měřenou provozní silou.

**Použité šablony pro určení polohy****Použitý drobný materiál**

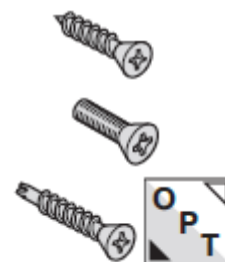
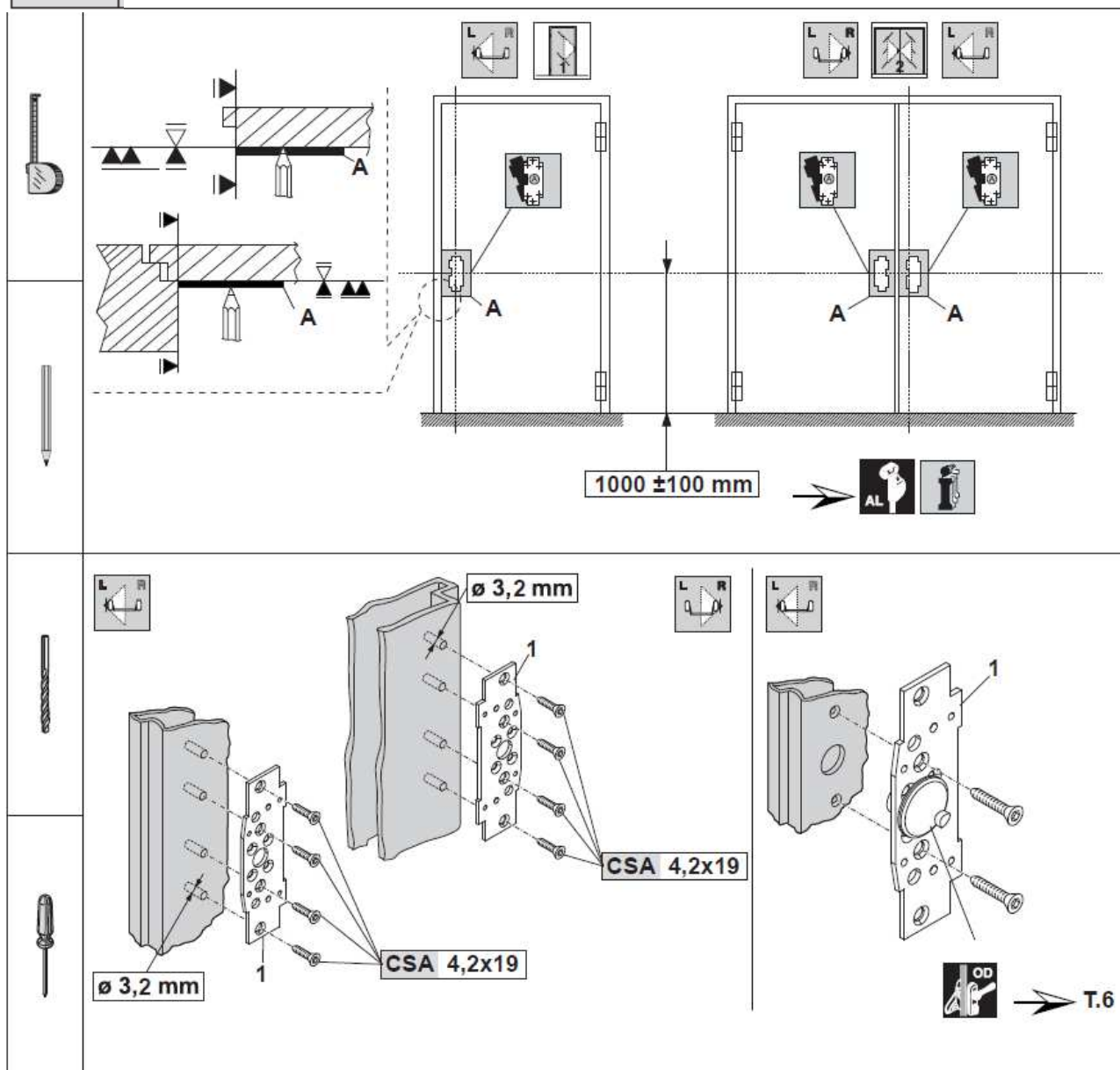
A základní tělo

CSA 4+3ks

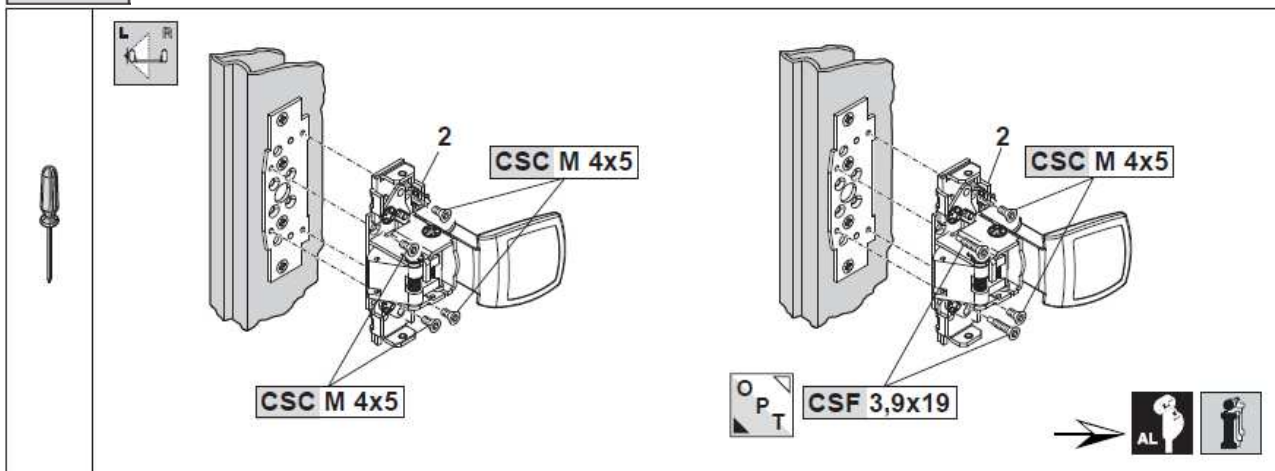
 samolepící nálepka součástí dodávky

CSC 4ks

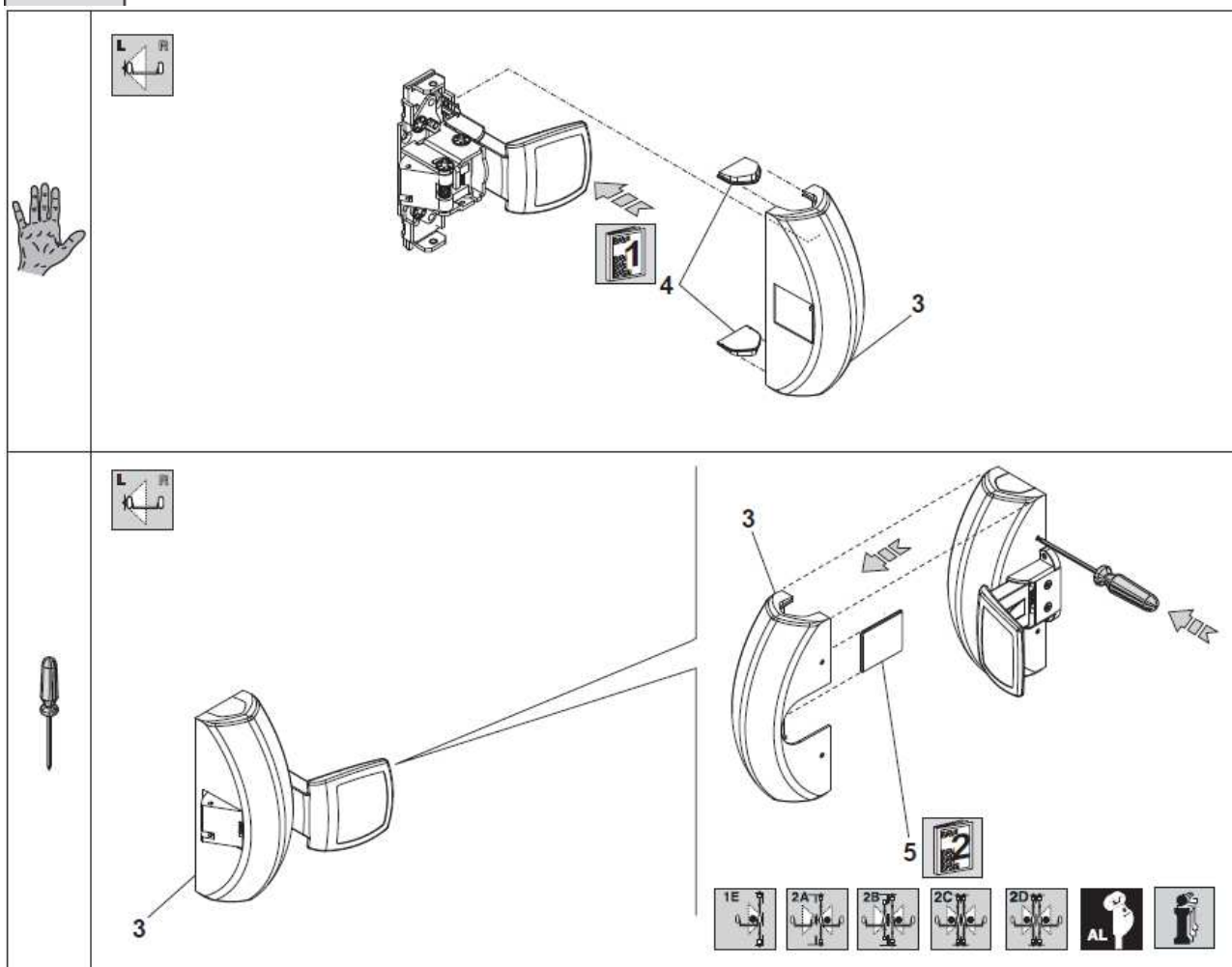
CSF 2ks

**T.1**

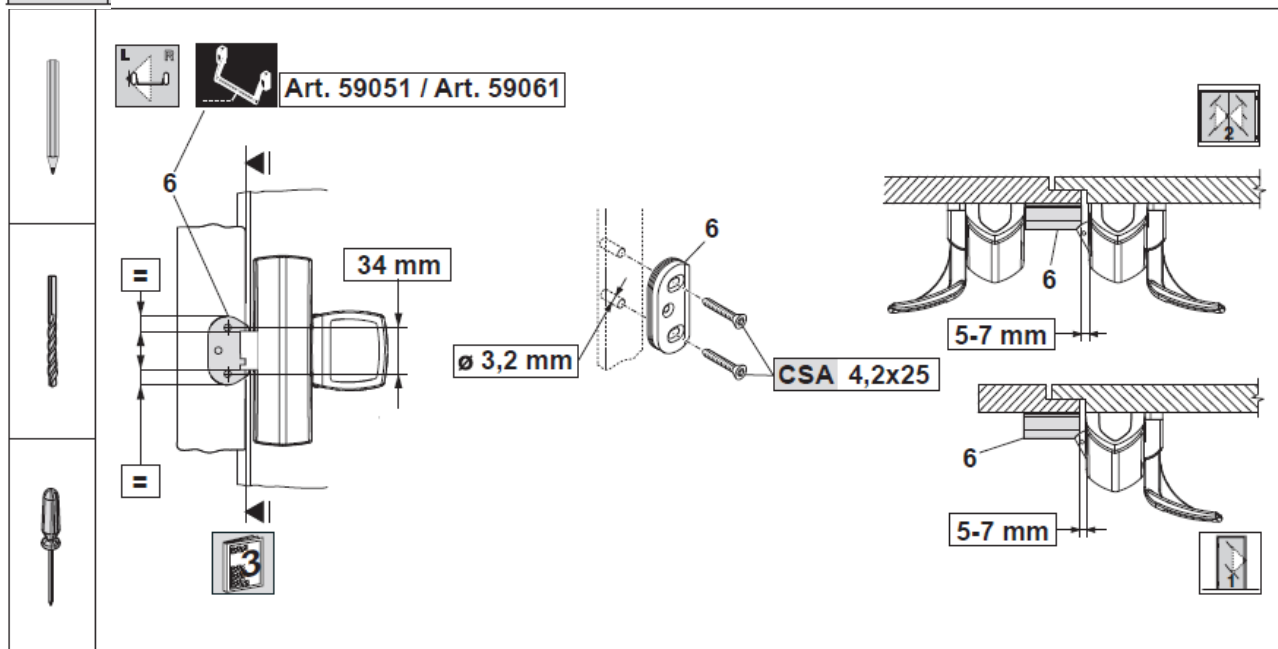
T.2



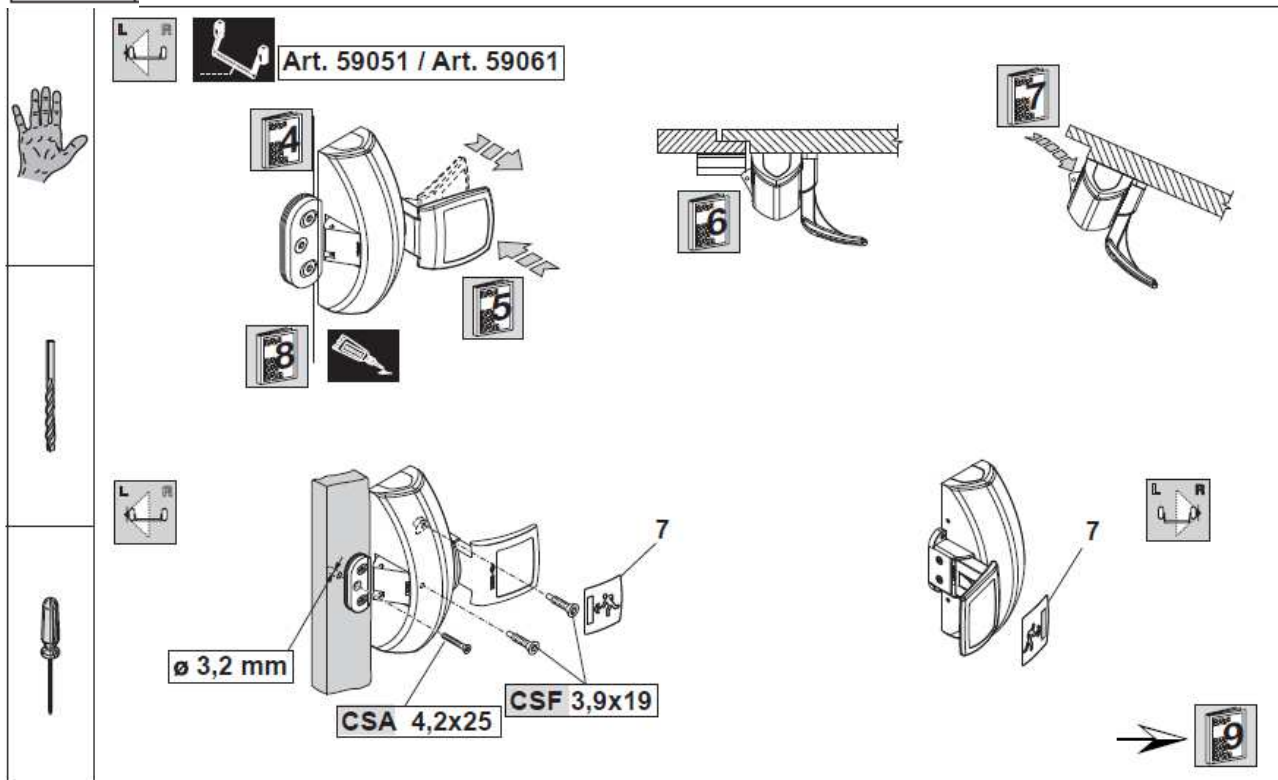
T.3




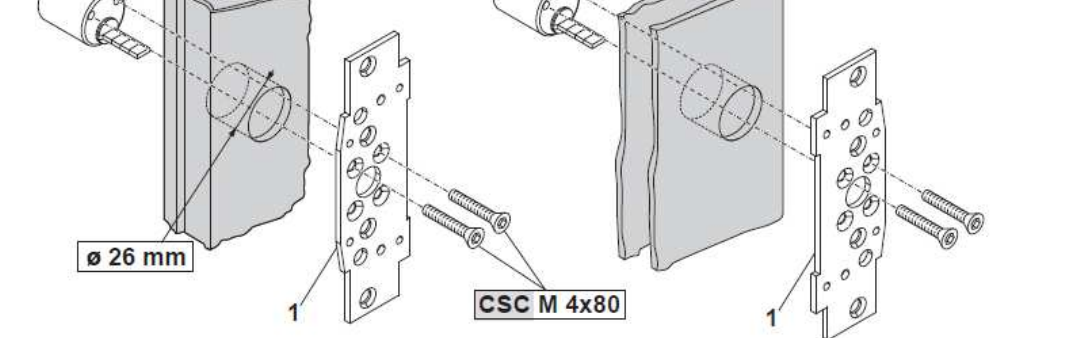



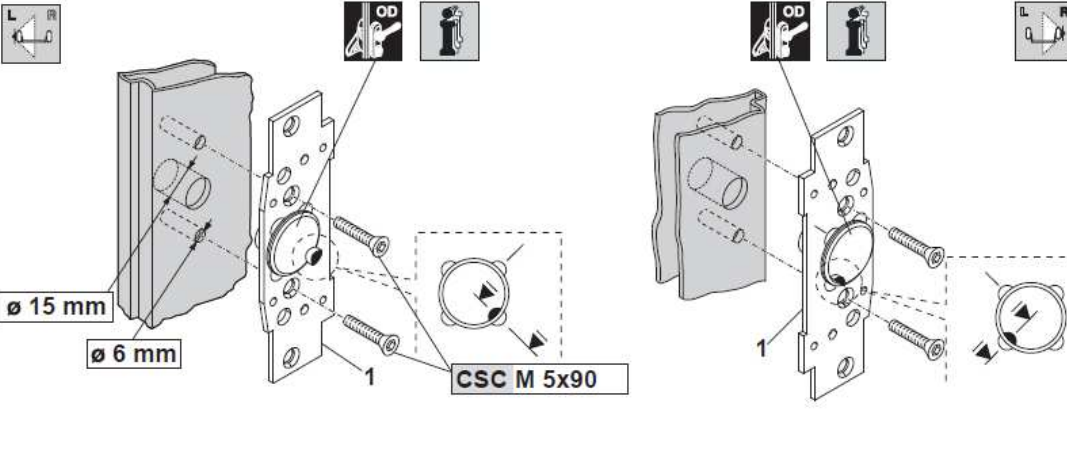



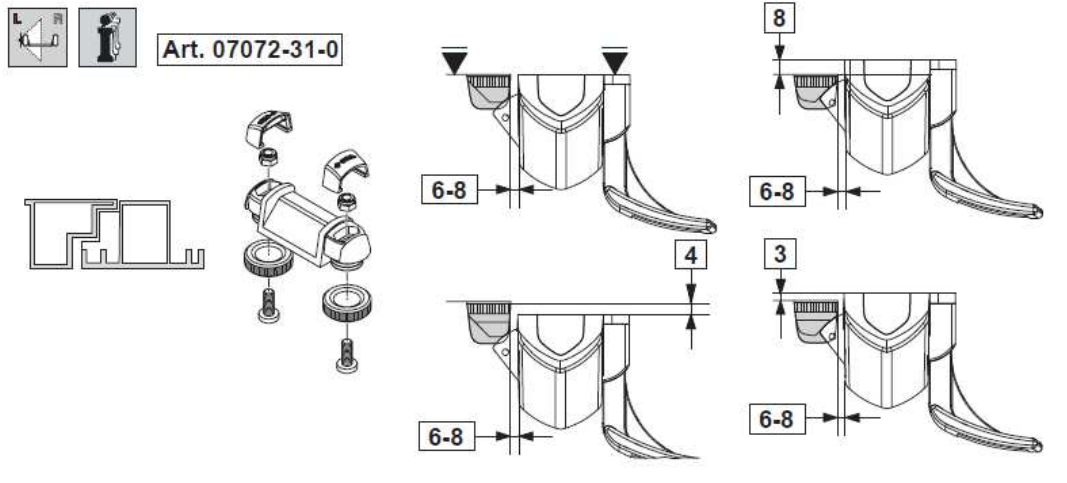



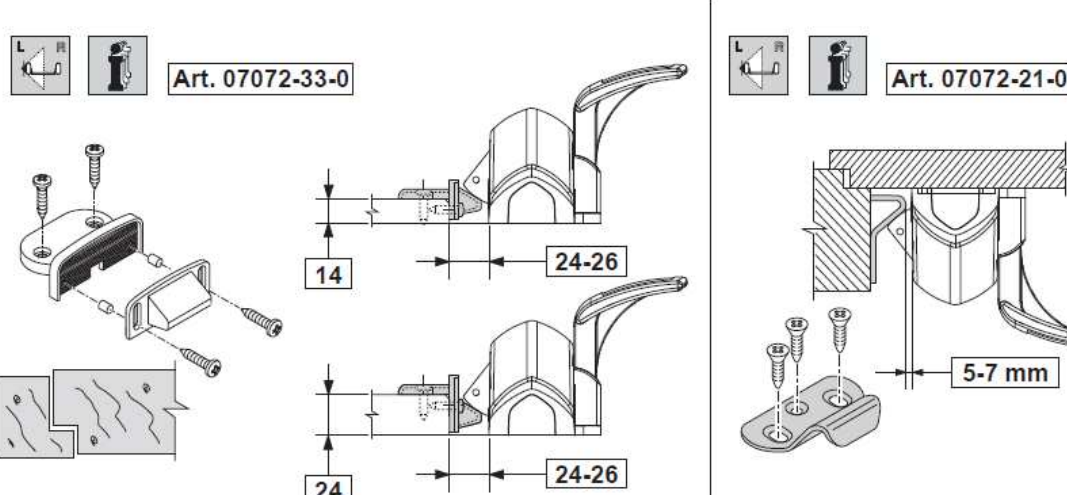


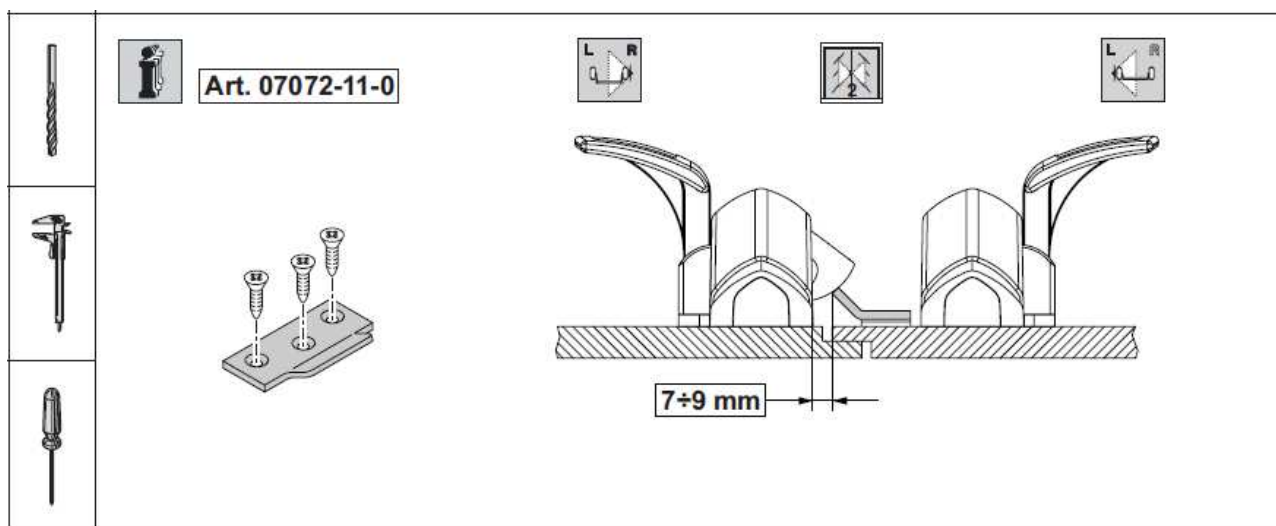
T.4



T.5



<p>T.6</p>		 <p>Art. 02552-50-0</p>
	 <p>ø 26 mm</p> <p>CSC M 4x80</p>	
  	 <p>ø 15 mm</p> <p>ø 6 mm</p> <p>CSC M 5x90</p>	
  	 <p>Art. 07072-31-0</p> <p>6-8</p> <p>4</p> <p>3</p> <p>6-8</p>	
  	 <p>Art. 07072-33-0</p> <p>14</p> <p>24-26</p> <p>24</p> <p>24-26</p> <p>Art. 07072-21-0</p> <p>5-7 mm</p>	

**Osvědčení o shodě:**

Zařízení je certifikováno v souladu s CE normami, dodržujíc pravidla pro stavební výrobek č.305/2011: Paniková hrazda série „Fast Push Pad“. Klasifikace „A“. Vhodné i pro protipožární dveře.

Zařízení je certifikováno v souladu s CE normami, dodržujíc pravidla pro stavební výrobek č.305/2011: Paniková hrazda série „Fast Push Pad“. Klasifikace „B“. Navrženo pro použití v protipožárních dveřích. Jednokřídlé nebo dvoukřídlé dřevěné a kovové dveře. I120 (Ref. EN1634-1)

