

Zařízení pro panikové únikové cesty - série Fast Push – 1.59607/617...

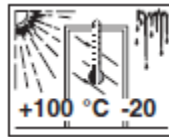
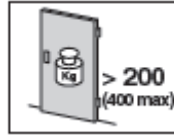
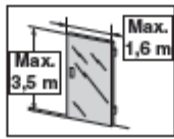
Mezní hodnoty povolené standardem EN1125 včetně doplňků.

Zařízení je určeno pro standardní i protipožární dveře.

Max.výška 3,5m, max.šířka křídla 1,6m

Max.hmotnost dveřního křídla 400kg

Teplotní rozpětí -20 až 100°C



Symbols

Pravokřídlé dveře – R

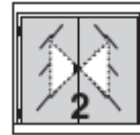
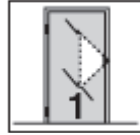
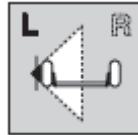
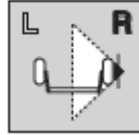
Levokřídlé dveře – L

Jednokřídlé dveře – 1

Dvoukřídlé dveře – 2

Použití vnějších řídicích prvků – OD

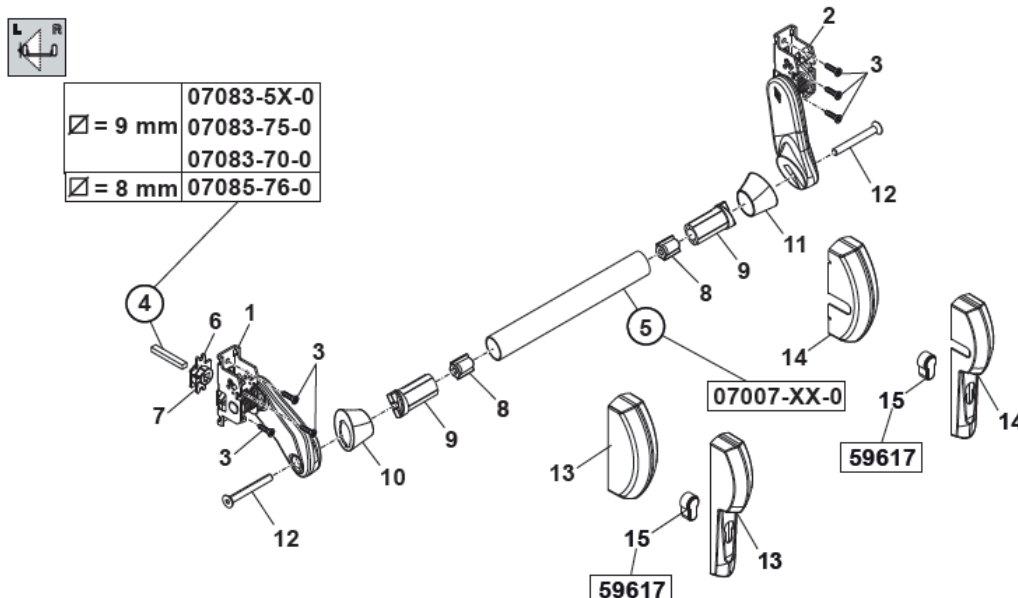
Součástka na zakázku – OPT



Kontrola roviny	Místo	Zarovnat	Použití šablony	Čti poznámky	Čti návod

Ref.	Poč.	Popis	Ref.	Poč.	Popis
1	1	Tělo na straně zámku (základní)	9	2	Spojka madla
2	1	Tělo na straně pantů (sekundární)	10	1	Hlavní krytka madla
3	6	Šrouby pro upevnění zámků	11	1	Sekundární krytka madla
4	1	4-hran	12	2	Šroub madla
5	1	Hrazda	13	1	Kryt základního těla
6	1	Deska modulu	14	1	Kryt sekundárního těla
7	1	Modul	15	1	Ucpávka otvoru vložky
8	2	Tyčová matice			

Poz.4 a 5 - není součástí dodávky zámku



Poznámky:

- T.3 1. nasadíte modul 7 na desku modulu 6 dle orientace dveří
 T.5 2. zatlačte madlo pro zatažení střelek/táhel
 3. vymezte krajní polohu pomocí prvků C a G
 T.6 4. ověřte plynulost návratu madla 5 do základní polohy
 5. prověřit při zavřených dveřích - střelka a/nebo další prvky musí být zasunuty v protiplechu
 6. namažte kontaktní místo protiplechu a střelky
 8. zatlačte na madlo 5 před nasunutím krytů 11 a 12
 9. při závěrečné kontrole zajistit shodu sestavy měřením pracovní síly potřebné pro práci se zařízením pomocí dynamometru. Po dokončení instalace vyplnit "certifikát správné instalace" s nainstalovanými kódy produktů a kódem výrobku a měřenou provozní silou.

**Použité šablony pro určení polohy****Použitý drobný materiál**

A základní tělo

CSA 6ks



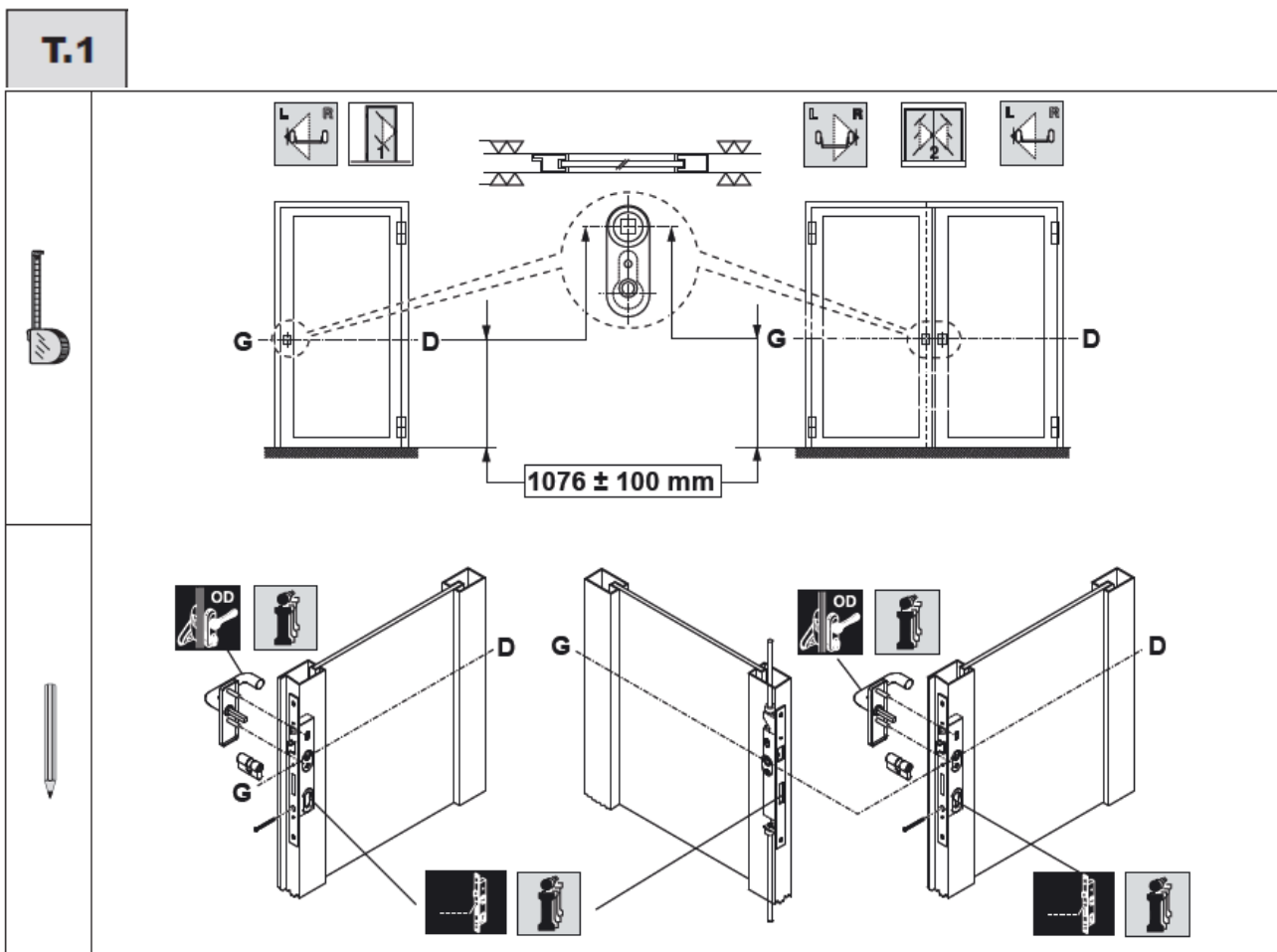
samolepící nálepka součástí dodávky

CEI 2ks

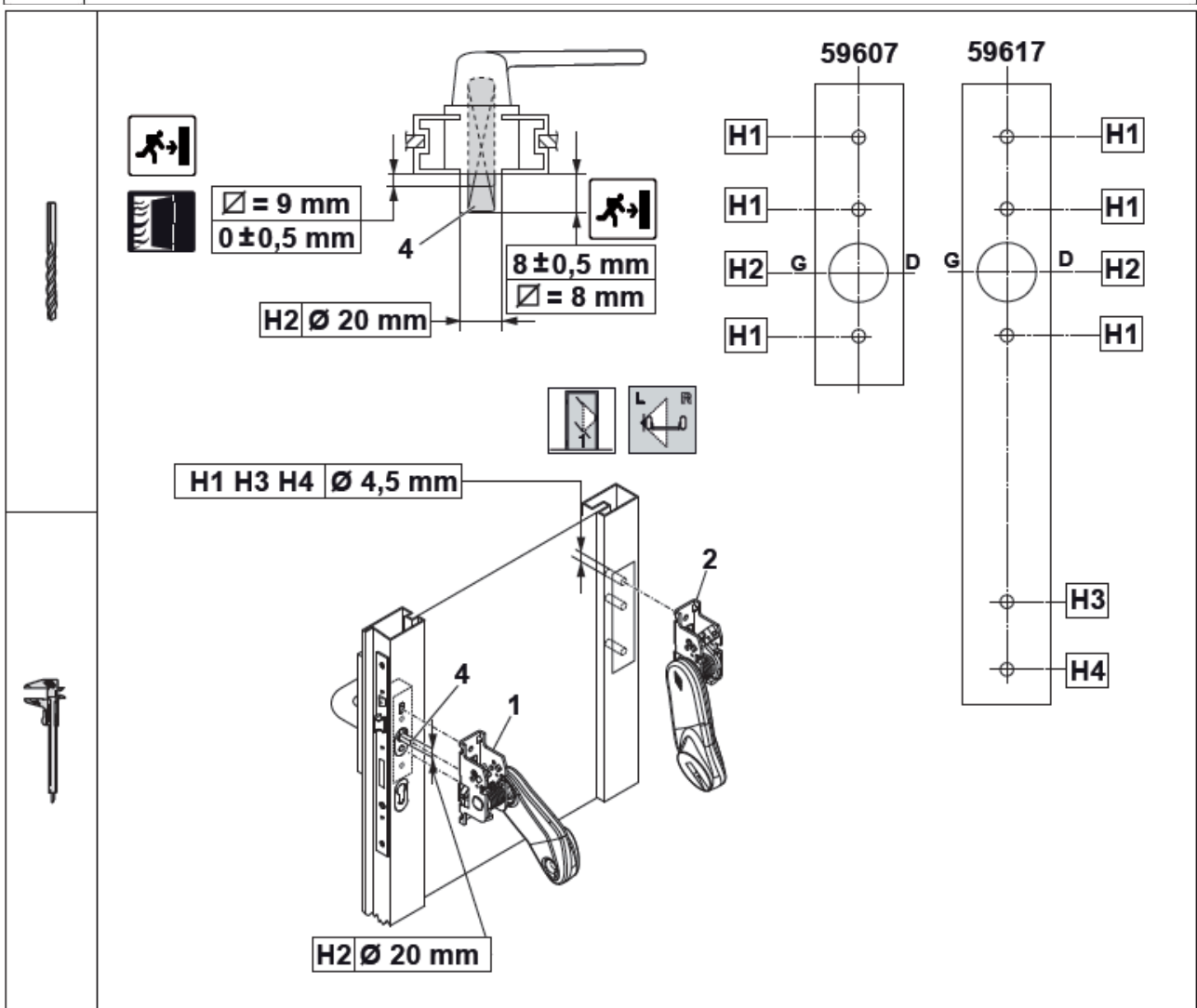
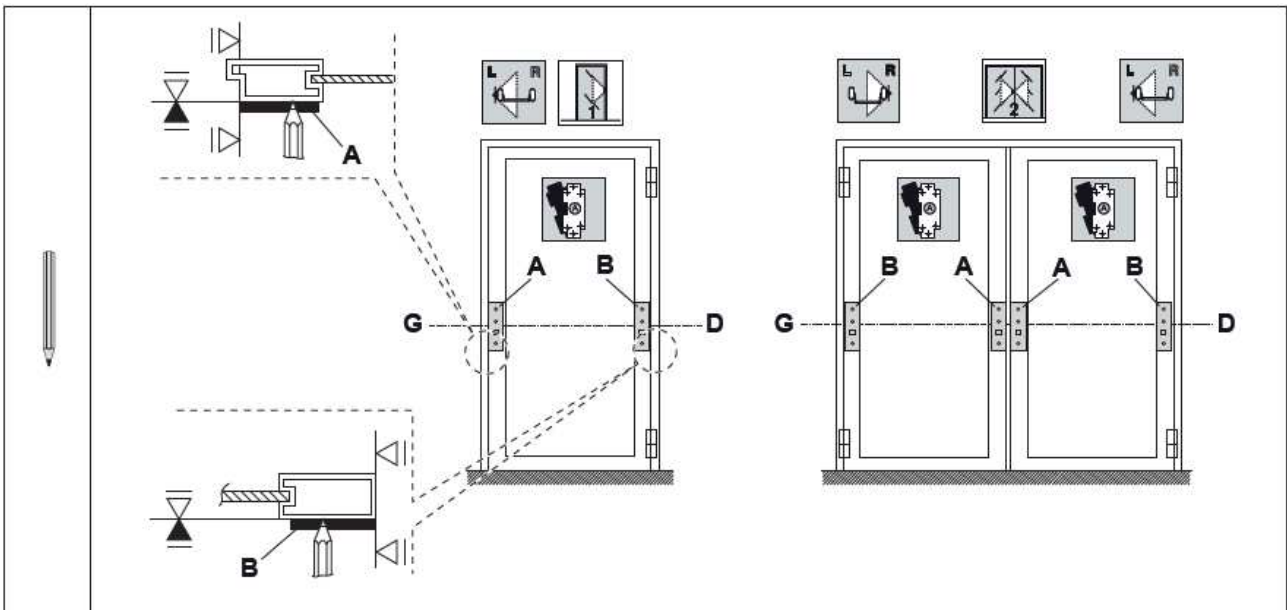

**Typy instalace a možné konfigurace plných dveří s pevným rámem (C), skleněných dveří (T)
 a dřevěných dveří (L):**

59607-00 59617-00		MITO PANIC 1-43000-65-X-00 1-4311X-6X-X-00 1-43120-65-X-00 1-43130-65-X-00 1-13110-65-X-XX 1-4311X-65-X-00		1-07074-70-0-XX (A) 1-07076-12/14/16-0-XX (A) 1-07076-11/13/15-0-XX (B)		1-06142-8X-0-XX (1) 1-07073-20-0-(1)					
59607-00 59617-12		SICUR PANIC 1-43620-xx-0-xx.xx 1-43630-xx-0-xx.xx 1-43631-xx-0-xx.xx 1-43632-xx-0-xx.xx		1-07074-6X-0 1-07074-71-0							
59607-00 59617-12		SIKUR EXIT 1-43725-XX-0 1-43825-XX-0 1-43735-XX-0 1-43835-XX-0 1-43225-XX-0 1-43235-XX-0 1-43236-XX-0		1-07070-71-0-XX (A) 1-07070-56-0-B1 (A) (B) 1-07070-66-0-B1 (A) (B)		1-050XX-00-0 (1) 1-064XX-00-0 (1) 1-07176-71-0 (2) 1-15XXX-00-0 (3)					
59607-00			HEAVY DUTY 1-5275X-XX-0-00 1-5276X-XX-0-00 1-5284X-XX-0-00		HEAVY DUTY 1-5275X-XX-0-20 1-5276X-XX-0-20 1-5284X-XX-0-20		1-06106-4X-0-XX (1) 1-06158-4X-0-XX (1) 1-07171-XX-0-XX (2) 1-A0A0A-XX-0-00 (2)				
	ANTIPANICO 3 1-5A0XX-XX-0-00 1-5A1XX-XX-0-00 1-5A2XX-XX-0-00 1-5A3XX-XX-0-00 1-5A4XX-XX-0-00 1-5A5XX-XX-0-00		ANTIPANICO 3 1-5A0XX-XX-0-20 1-5A1XX-XX-0-20 1-5A2XX-XX-0-20 1-5A3XX-XX-0-20 1-5A4XX-XX-0-20 1-5A5XX-XX-0-20								
59607-00		EXITLOCK 1-56915-XX-0-XX 1-56935-XX-0-XX 1-56916-XX-0-XX 1-56936-XX-0-XX 1-56917-XX-0-XX 1-56937-XX-0-XX				1-06220-25-0-XX (1) 1-06220-27-0-XX (1) 1-06220-28-0-XX (1) 1-06220-29-0-XX (1) 1-06425-06-0-XX (3) 1-06433-00-0-XX (3) 1-06433-01-0-XX (3)					

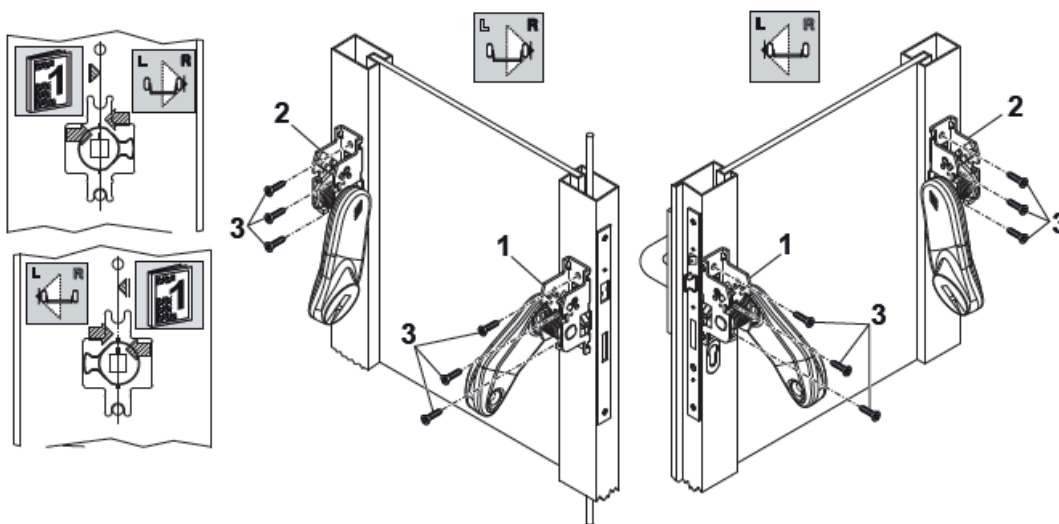
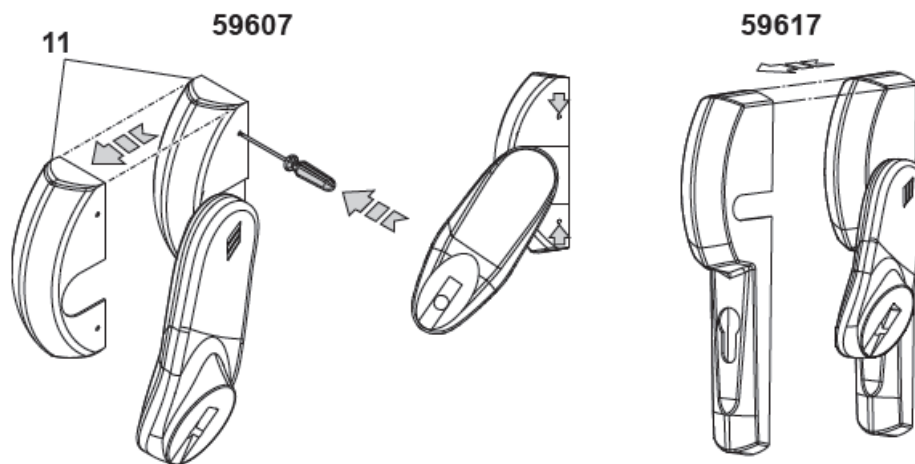
59607-00 59617-00	 (C) Anta principale Main leaf Vantail principal Hoja principal		MITO PANIC 1-43110-6X-X-00 1-13110-65-X-XX								1-07074-70-0-XX 1-07076-12/14/16-0-XX (A) 1-07076-11/13/15-0-XX (B)
59607-00 59617-12			SICUR PANIC 1-43650-xx-0-xx-xx 1-43660-xx-0-xx-xx 1-43661-xx-0-xx-xx 1-43662-xx-0-xx-xx								1-07074-6X-0 1-07074-71-0
59607-00 59617-00	 (C) Anta secundaria Secondary leaf Vantail secondaire Hoja secundaria		MITO PANIC 1-43190-6X-X-00 1-43190-77-X-00 1-43190-9X-X-00 1-43191-6X-X-00 1-43191-9X-X-00								1-07088-03-0 (1) 1-07089-50-0 (2) 1-07091-50-0 (3) 1-06142-8X-0 (3) 1-07073-20-0 (3)
59607-00 59617-12			SICUR PANIC 1-43690-xx-0-xx-xx								1-07088-03-0-xx-xx 1-07089-50-0-xx-xx 1-06142-8x-0-xx-xx 1-06461-xx-0-xx-xx
59607-00 59617-12	 (T) Anta principale Main leaf Vantail principal Hoja principal		SIKUR EXIT 1-43725-XX-0 1-43825-XX-0 1-43735-XX-0 1-43835-XX-0								1-06465-0X-0 (3) 1-06465-2X-0 (3) 1-06461-12-0 (3) 1-06461-22-0 (3) 1-06461-34-0 (3) 1-06461-39-0 (3)
59607-00 59617-12	 (T) Anta secundaria Secondary leaf Vantail secondaire Hoja secundaria		SIKUR EXIT 1-43295-XX-0								1-07088-03-0 (1) 1-07089-52-0 (2) 1-06141-80-0 (2) 1-06142-85-0 (3)



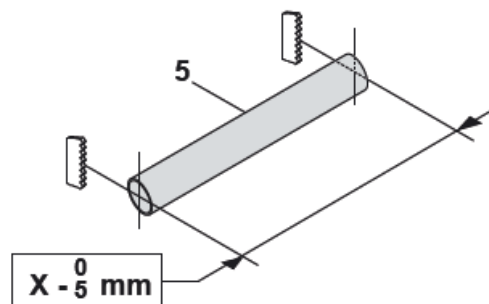
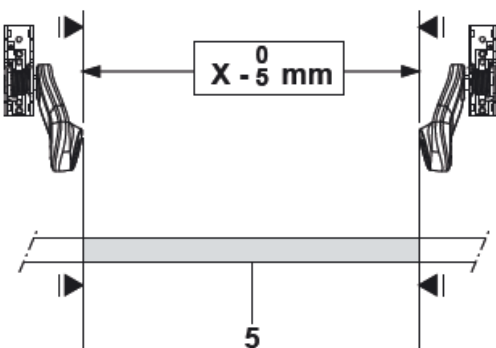
T.2

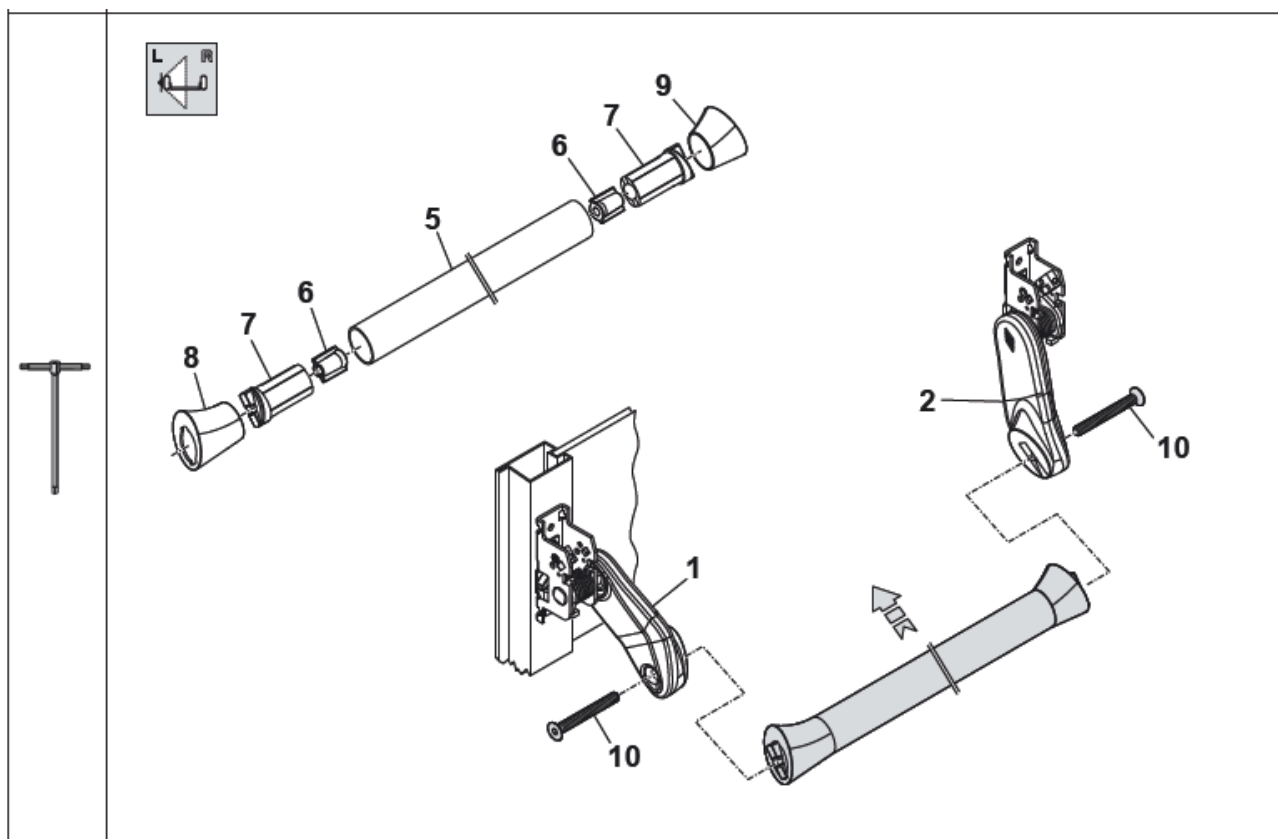


T.3

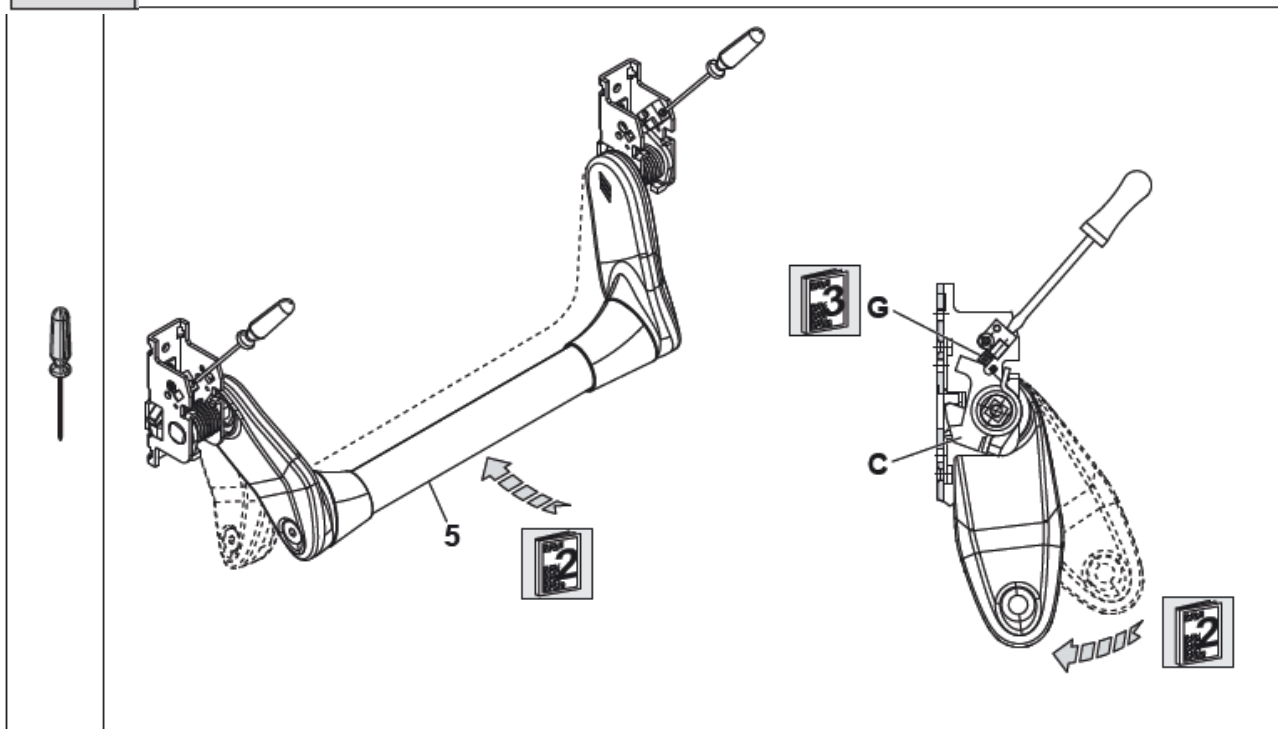


T.4

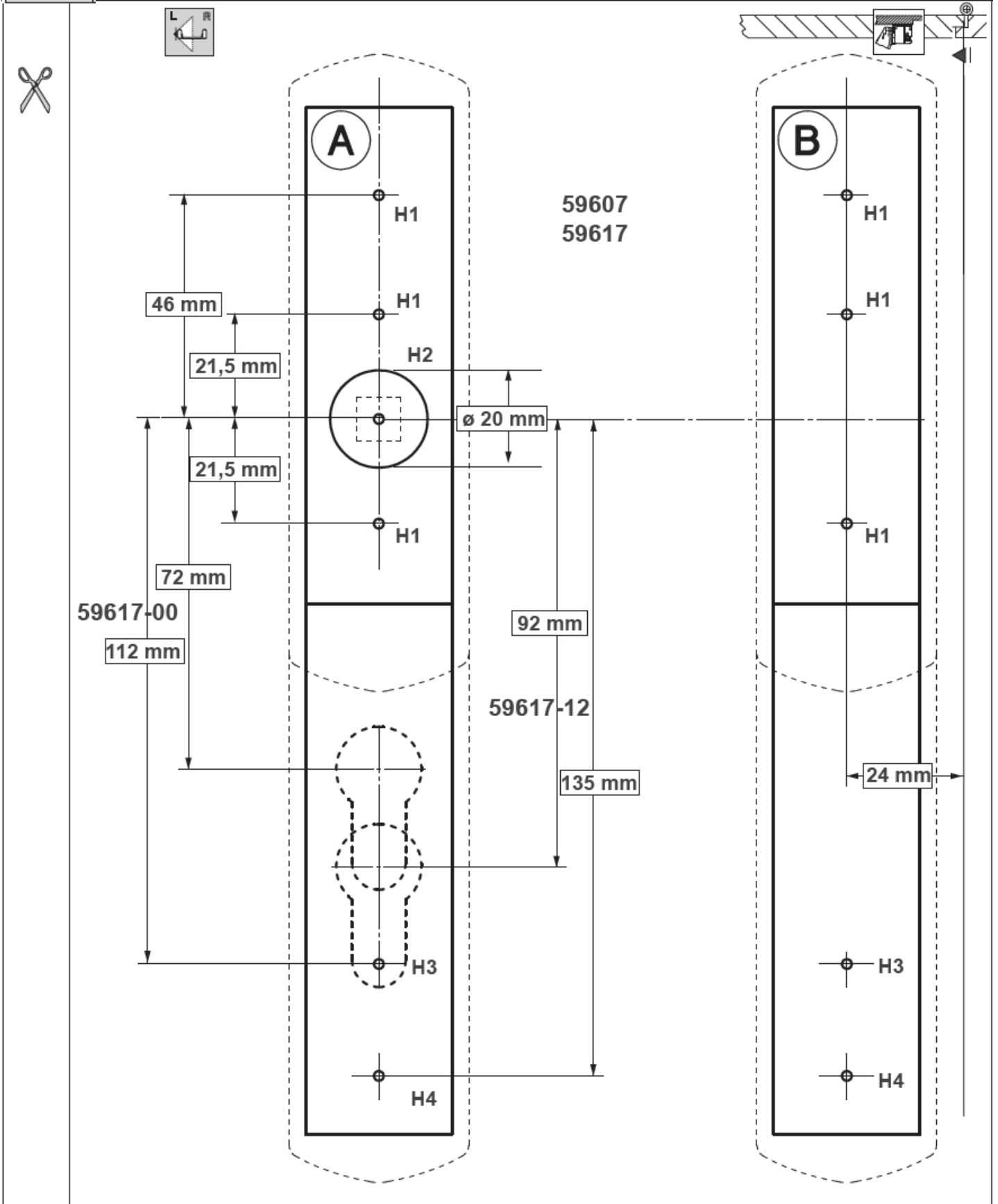


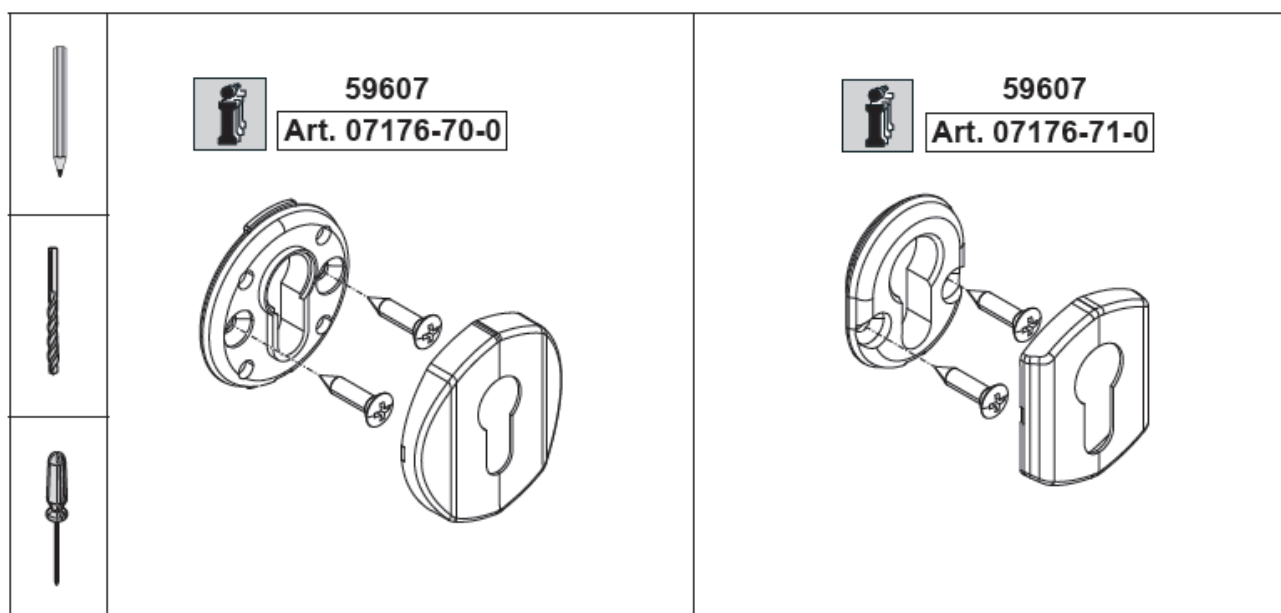


T.5



T.7



**Osvědčení o shodě:**

Zařízení je certifikováno v souladu s CE normami, dodržujíc pravidla pro stavební výrobek č.305/2011: Paniková hrazda série „Fast Push“ kombinovaná s Mito Panic a EXIT locks zámky. Klasifikace „B“. Navrženo pro použití v protipožárních dveřích. Jednokřídlé nebo dvoukřídlé dřevěné a kovové dveře. I120 (Ref. EN1634-1)

Zařízení je certifikováno v souladu s CE normami, dodržujíc pravidla pro stavební výrobek č.305/2011: Paniková hrazda série „Fast Touch“ kombinovaná se zámky Exit lock. . Klasifikace „B“. Navrženo pro použití v protipožárních dveřích. Jednokřídlé nebo dvoukřídlé dřevěné a kovové dveře. I120 (Ref. EN1634-1)



Zařízení je certifikováno v souladu s CE normami, dodržujíc pravidla pro stavební výrobek č.305/2011: Paniková hrazda série „Fast Touch“ kombinovaná s SICUR Exit a SICUR panic zámky. Klasifikace „A“. Vhodné i pro protipožární dveře.

Zařízení je certifikováno v souladu s CE normami, dodržujíc pravidla pro stavební výrobek č.305/2011: Paniková hrazda série „Fast Touch“ kombinovaná s SICUR Exit a SICUR panic zámky . Klasifikace „B“. Navrženo pro použití v protipožárních dveřích. Jednokřídlé nebo dvoukřídlé dřevěné a kovové dveře. I120 (Ref. EN1634-1)

