

Zařízení pro panikové únikové cesty - série Fast Touch – 1.59711...

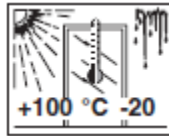
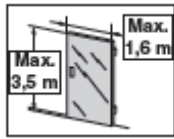
Mezní hodnoty povolené standardem EN1125 včetně doplňků.

Zařízení je určeno pro standardní i protipožární dveře.

Max.výška 3,5m, max.šířka křídla 1,6m

Max.hmotnost dveřního křídla 400kg

Teplotní rozpětí -20 až 100°C



Symboły

Pravokřídlé dveře – R

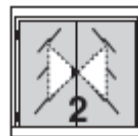
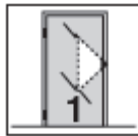
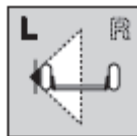
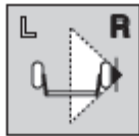
Levokřídlé dveře – L

Jednokřídlé dveře – 1

Dvoukřídlé dveře – 2

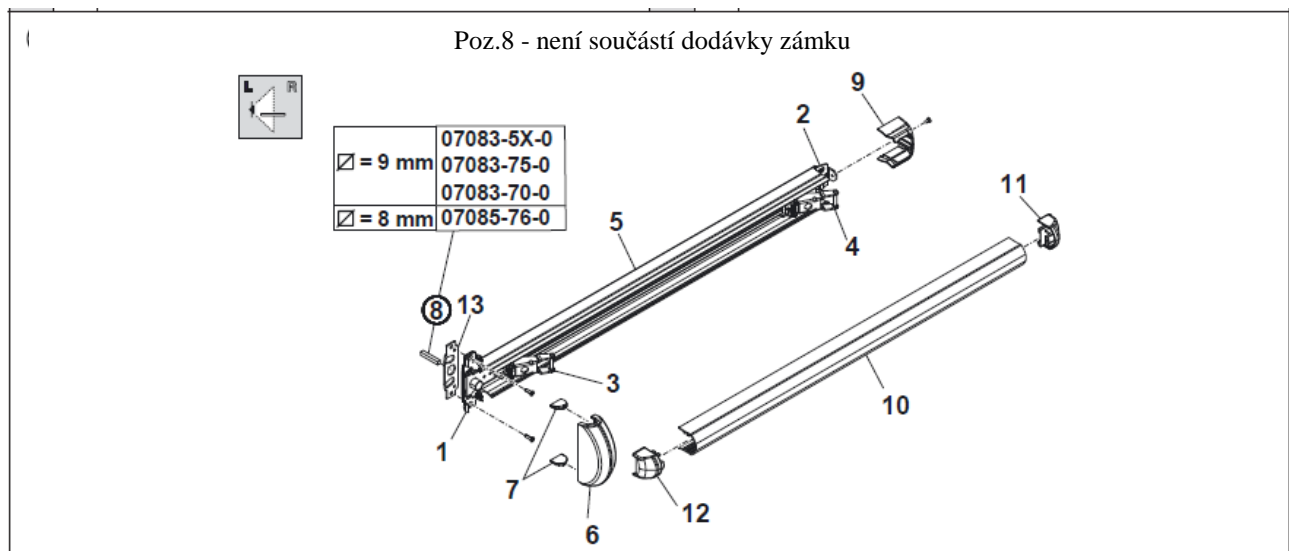
Použití vnějších řídicích prvků – OD

Součástka na zakázku – OPT



Kontrola roviny	Místo	Zarovnat	Použití šablony	Čti poznámky	Čti návod

Ref.	Poč.	Popis	Ref.	Poč.	Popis
1	1	Základní tělo	8	1	Spojovací 4hran
2	1	Zadní opora	9	1	Druhá krytka
3	1	Přední konzola	10	1	Závora
4	1	Zadní konzola	11	1	Zadní zátka závory
5	1	Spojovací díl	12	1	Přední zátka závory
6	1	Kryt	13	1	Podložka
7	2	Záslepka krytu			



Poznámky:

- T.3 1. zatlačte prodlužovací prvek 5 do přední konzoly 3
2. zasuňte zadní konzolu 4 na konec prodlužovacího prvku 5
3. zatáhněte směrem ven, abyste zkontrolovali, zda je páka přední konzoly 3 zcela otevřená
- T.5 4. zasuňte přední opěrné kolíky konzoly 3 do drážkových lišt závory 10
5. zasuňte přední zátku závory 12 do lišty závory 10
6. prověřit při zavřených dveřích - štelka a/nebo další prvky musí být zasunuty v protiplechu
7. namažte kontaktní místo protiplechu a štelky
8. zatlačte na lištu 10 před nasunutím krytu 6
9. tlakem na závoru 10 překontrolujte její plynulé vracení zpět do základní polohy
10. při závěrečné kontrole zajistit shodu sestavy měřením pracovní síly potřebné pro práci se zařízením pomocí dynamometru. Po dokončení instalace vyplnit "certifikát správné instalace" s nainstalovanými kódy produktů a kódem výrobku a měřenou provozní silou.

**Použité šablony pro určení polohy**

A základní tělo

D zadní opěra



samolepící nálepka součástí dodávky

Použitý drobný materiál

CSA 7ks

CSC 1ks

CSF dle požadavků na zakázku

**Typy instalace a možné konfigurace plných dveří s pevným rámem (C), skleněných dveří (T) a dřevěných dveří (L):**

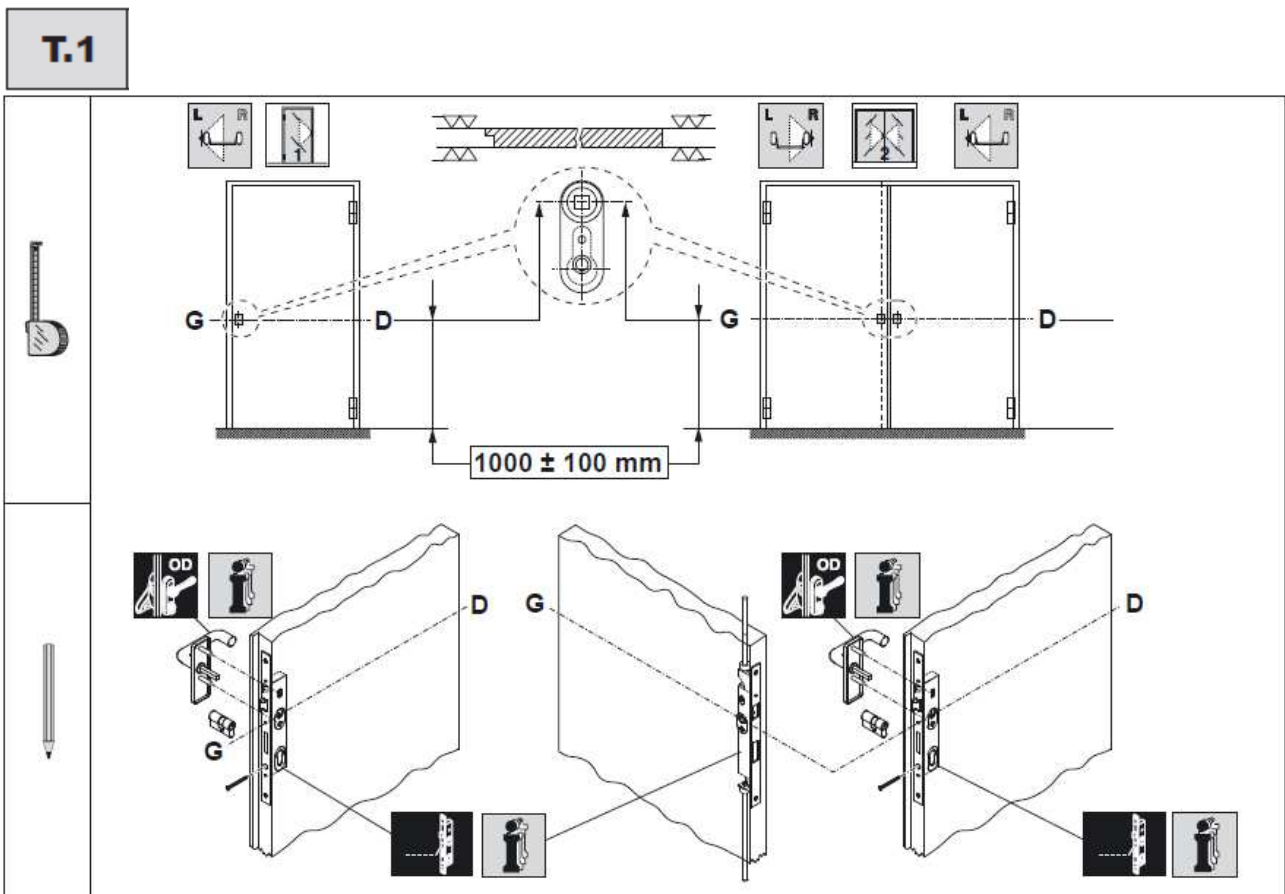
Dostupné v několika délkách:

L=1200mm (kod.59711-00-0 a 59711-10-0)

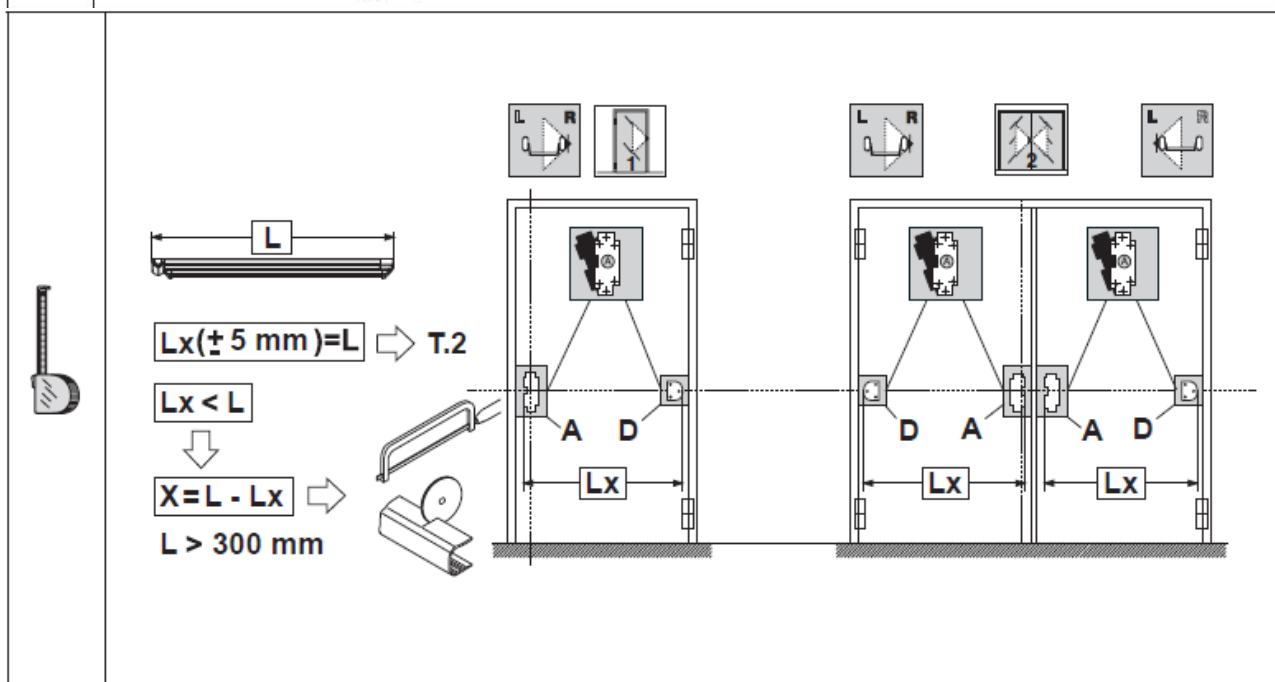
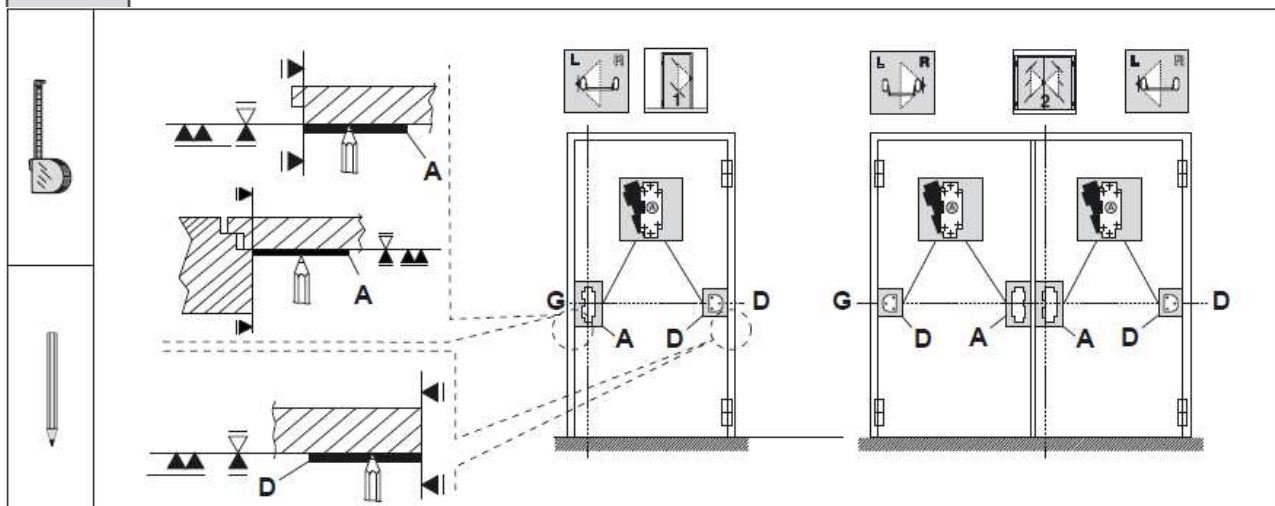
L=840mm (kod.59711-01-0 a 59711-11-0)

		MITO PANIC 1-43000-65-X-00 1-4311X-6X-X-00 1-43120-65-X-00 1-43130-65-X-00 1-13110-65-X-XX 1-4311X-65-X-00	1-07074-70-0-XX 1-07076-12/14/16-0-XX (A) 1-07076-11/13/15-0-XX (B)	1-06142-8X-0-XX (1) 1-07073-20-0 (1) 1-07176-61-0-XX(A) (2) 1-07176-66-0-XX(A) (2)	
		SICUR PANIC 1-43620-xx-0-xx.xx 1-43630-xx-0-xx.xx 1-43631-xx-0-xx.xx 1-43632-xx-0-xx.xx	1-07074-6X-0 1-07074-71-0		
	SIKUR EXIT 1-43725-XX-0 1-43825-XX-0 1-43735-XX-0 1-43835-XX-0 1-43225-XX-0 1-43235-XX-0 1-43236-XX-0		1-07070-71-0-XX (A) 1-07070-56-0-B1 (A) (B) 1-07070-66-0-B1 (A) (B)	1-050XX-00-0 (1) 1-064XX-00-0 (1) 1-07176-70-0 (2) 1-07176-71-0 (2) 1-15XXX-00-0 (3) 1-07176-63-0-XX(A) (2) 1-07176-66-0-XX(B) (2)	
	HEAVY DUTY 1-5275X-XX-0-00 1-5276X-XX-0-00 1-5284X-XX-0-00	HEAVY DUTY 1-5275X-XX-0-20 1-5276X-XX-0-20 1-5284X-XX-0-20		1-06106-4X-0-XX (1) 1-06158-4X-0-XX (1) 1-07171-XX-0-XX (2) 1-A0A0A-XX-0-00 (2) 1-07176-62-0-XX(A) (2) 1-07176-66-0-XX(A) (2)	
	ANTIPANICO 3 1-5A0XX-XX-0-00 1-5A1XX-XX-0-00 1-5A2XX-XX-0-00 1-5A3XX-XX-0-00 1-5A4XX-XX-0-00 1-5A5XX-XX-0-00	ANTIPANICO 3 1-5A0XX-XX-0-20 1-5A1XX-XX-0-20 1-5A2XX-XX-0-20 1-5A3XX-XX-0-20 1-5A4XX-XX-0-20 1-5A5XX-XX-0-20			
		EXITLOCK 1-56915-XX-0-XX 1-56935-XX-0-XX 1-56916-XX-0-XX 1-56936-XX-0-XX 1-56917-XX-0-XX 1-56937-XX-0-XX		1-06220-25-0-XX (1) 1-06220-27-0-XX (1) 1-06220-28-0-XX (1) 1-06220-29-0-XX (1) 1-06425-06-0-XX (3) 1-06433-00-0-XX (3) 1-06433-01-0-XX (3) 1-07176-70-0-XX(A) (2) 1-07176-62-0-XX(A) (2) 1-07176-66-0-XX(B) (2)	

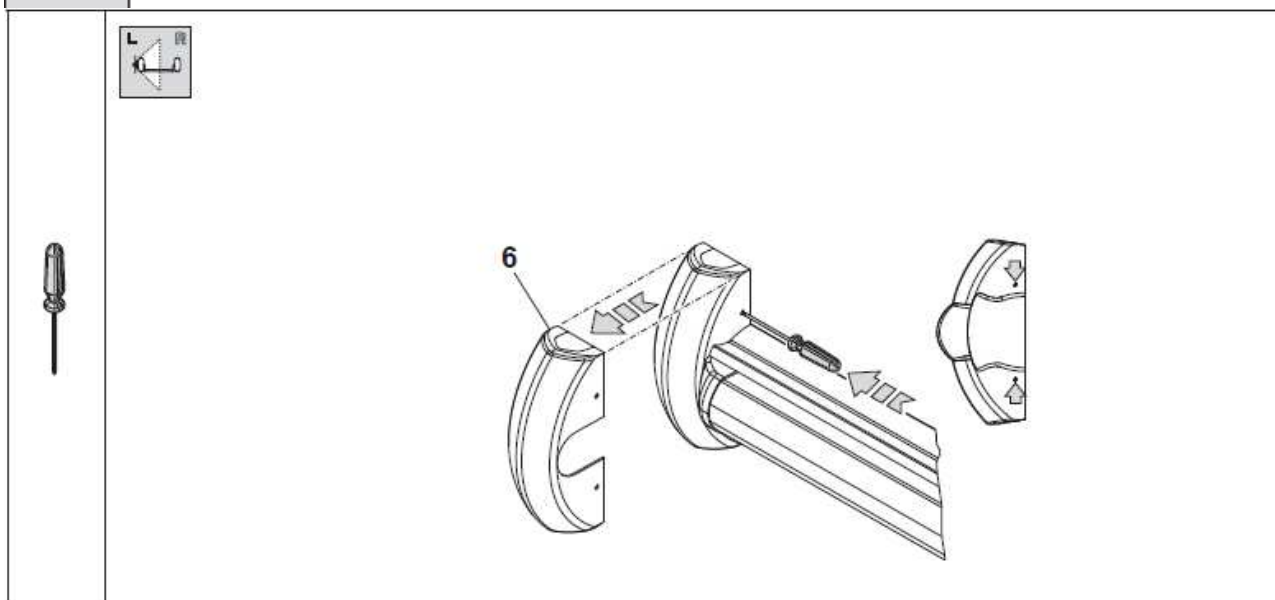
				(1)	(2)	(3)		(A)	(B)
(C) Anta principale Main leaf Vantail principal Hoja principal		MITO PANIC 1-43110-6X-X-00 1-13110-65-X-XX					1-07074-70-0-XX (A) 1-07076-12/14/16-0-XX (A) 1-07076-11/13/15-0-XX (B)		
		SICUR PANIC 1-43650-xx-0-xx-xx 1-43660-xx-0-xx-xx 1-43661-xx-0-xx-xx 1-43662-xx-0-xx-xx					1-07074-6X-0 1-07074-71-0		
(C) Anta secundaria Secondary leaf Vantail secondaire Hoja secundaria		MITO PANIC 1-43190-6X-X-00 1-43190-77-X-00 1-43190-9X-X-00 1-43191-6X-X-00 1-43191-9X-X-00		1-07088-03-0 (1) 1-07089-50-0 (2) 1-07091-50-0 (3) 1-06142-8X-0 (3) 1-07073-20-0 (3)					
		SICUR PANIC 1-43690-xx-0-xx-xx		1-07088-03-0-xx-xx 1-07089-50-0-xx-xx 1-06142-8x-0-xx-xx 1-06461-xx-0-xx-xx					
(T) Anta principale Main leaf Vantail principal Hoja principal		SIKUR EXIT 1-43725-XX-0 1-43825-XX-0 1-43735-XX-0 1-43835-XX-0		1-06465-0X-0 (3) 1-06465-2X-0 (3) 1-06461-12-0 (3) 1-06461-22-0 (3) 1-06461-34-0 (3) 1-06461-39-0 (3)			1-07070-71-0-XX 1-07070-56-0-B1 1-07070-66-0-B1		
		SIKUR EXIT 1-43295-XX-0		1-07088-03-0 (1) 1-07089-52-0 (2) 1-06141-80-0 (2) 1-06142-85-0 (3)					

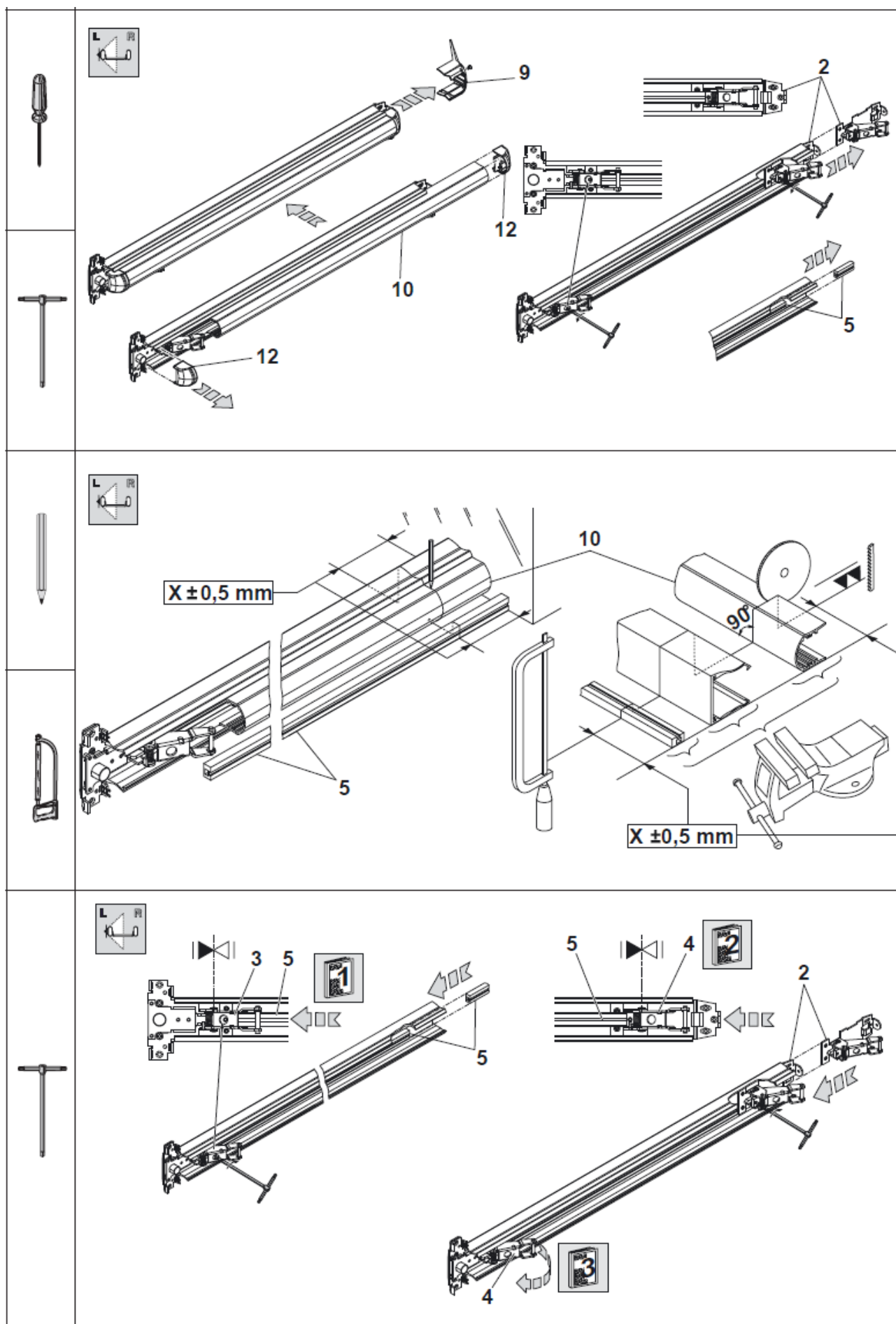


T.2

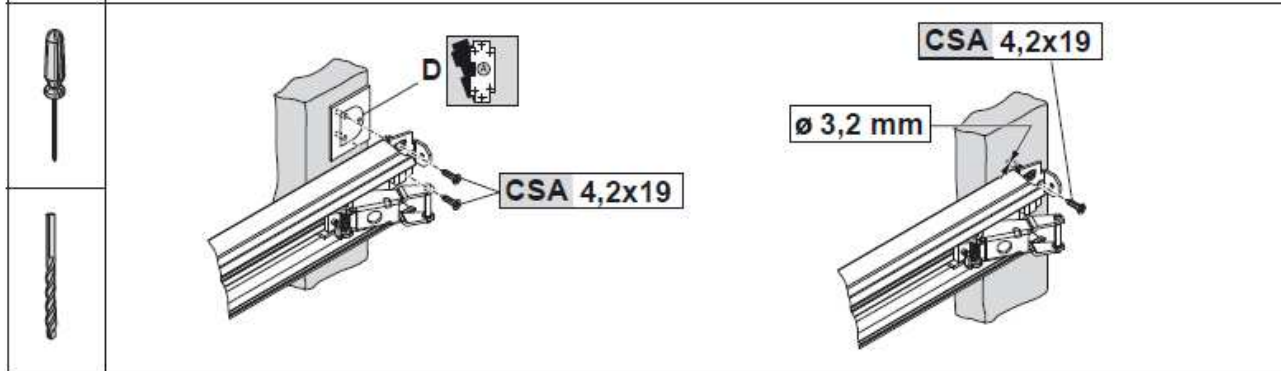
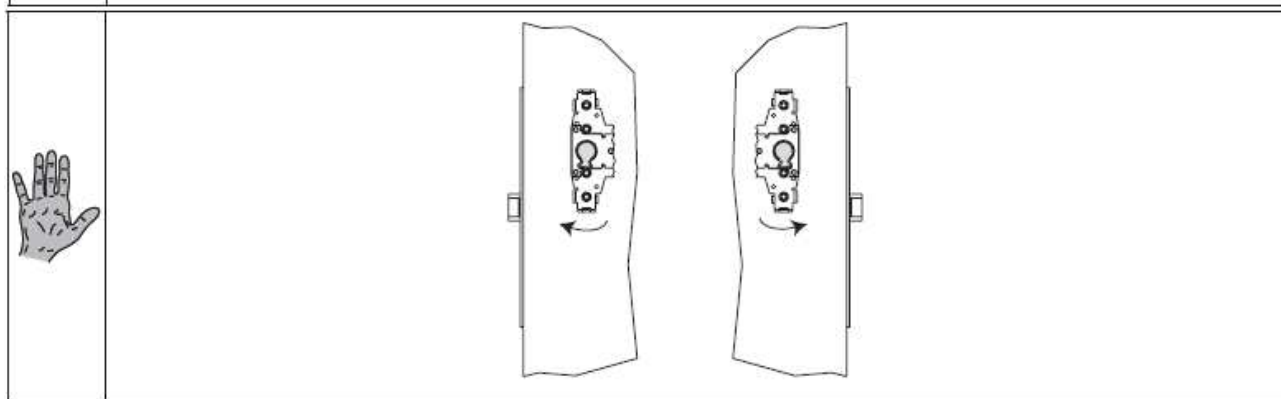
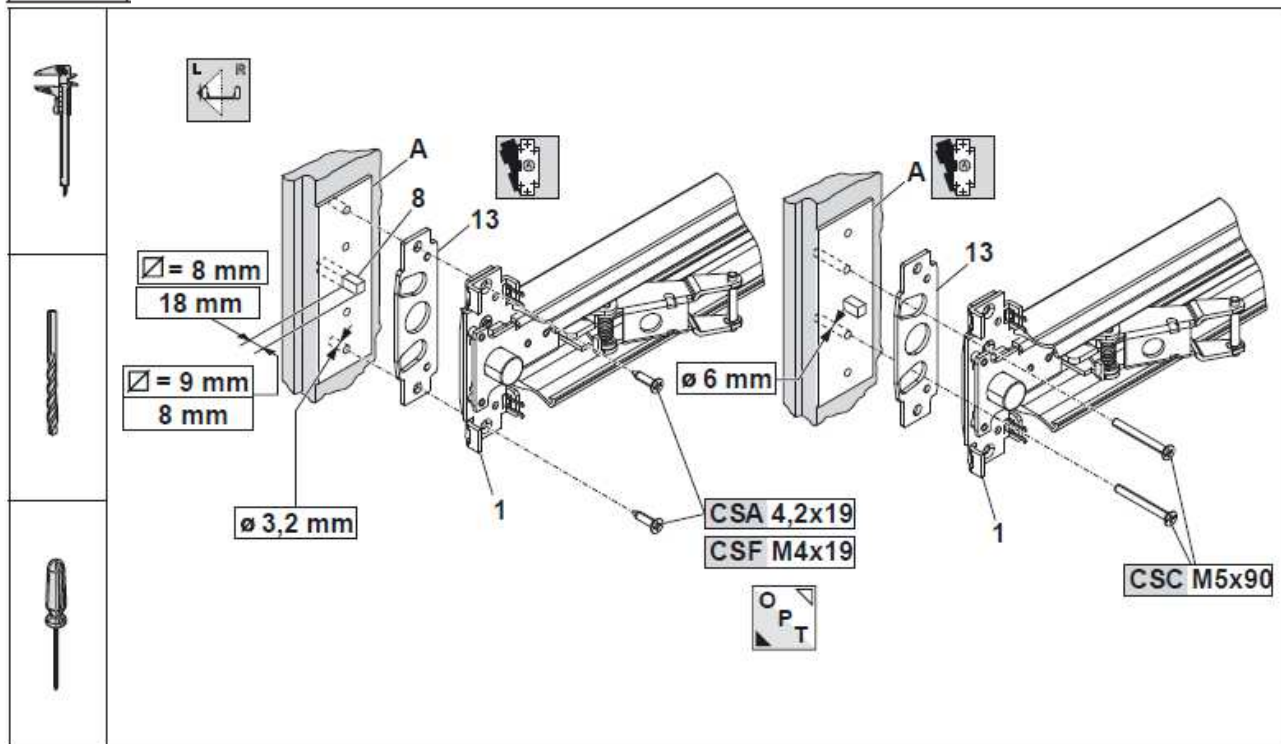


T.3

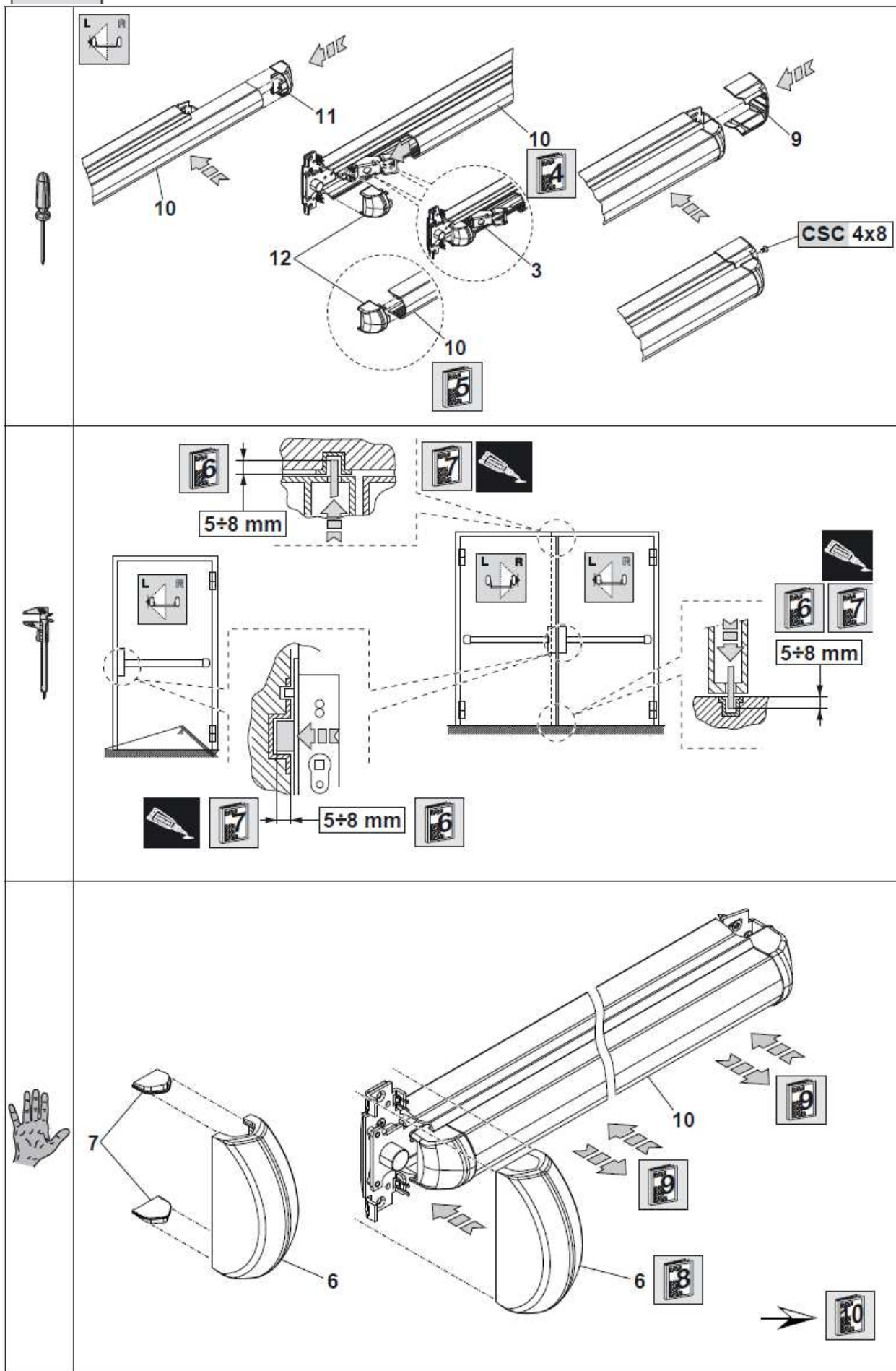






















T.4




T.5




T.6

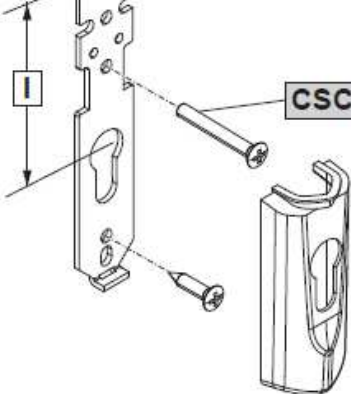
		
		
		
		
		
		




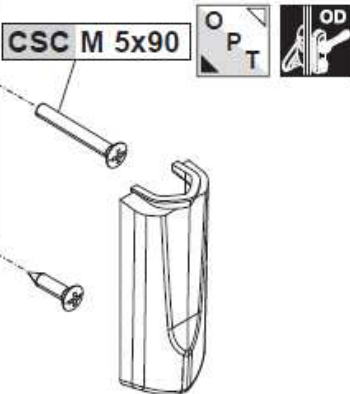
Art. 07176-61-0	l=72 mm
Art. 07176-62-0	l=85 mm
Art. 07176-63-0	l=92 mm




Art. 07176-66-0






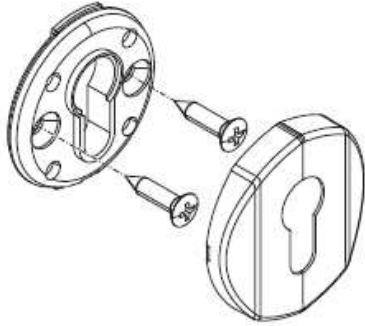


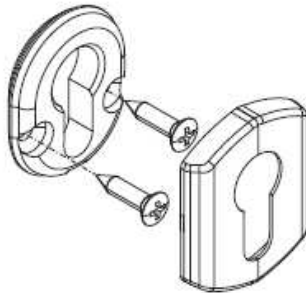


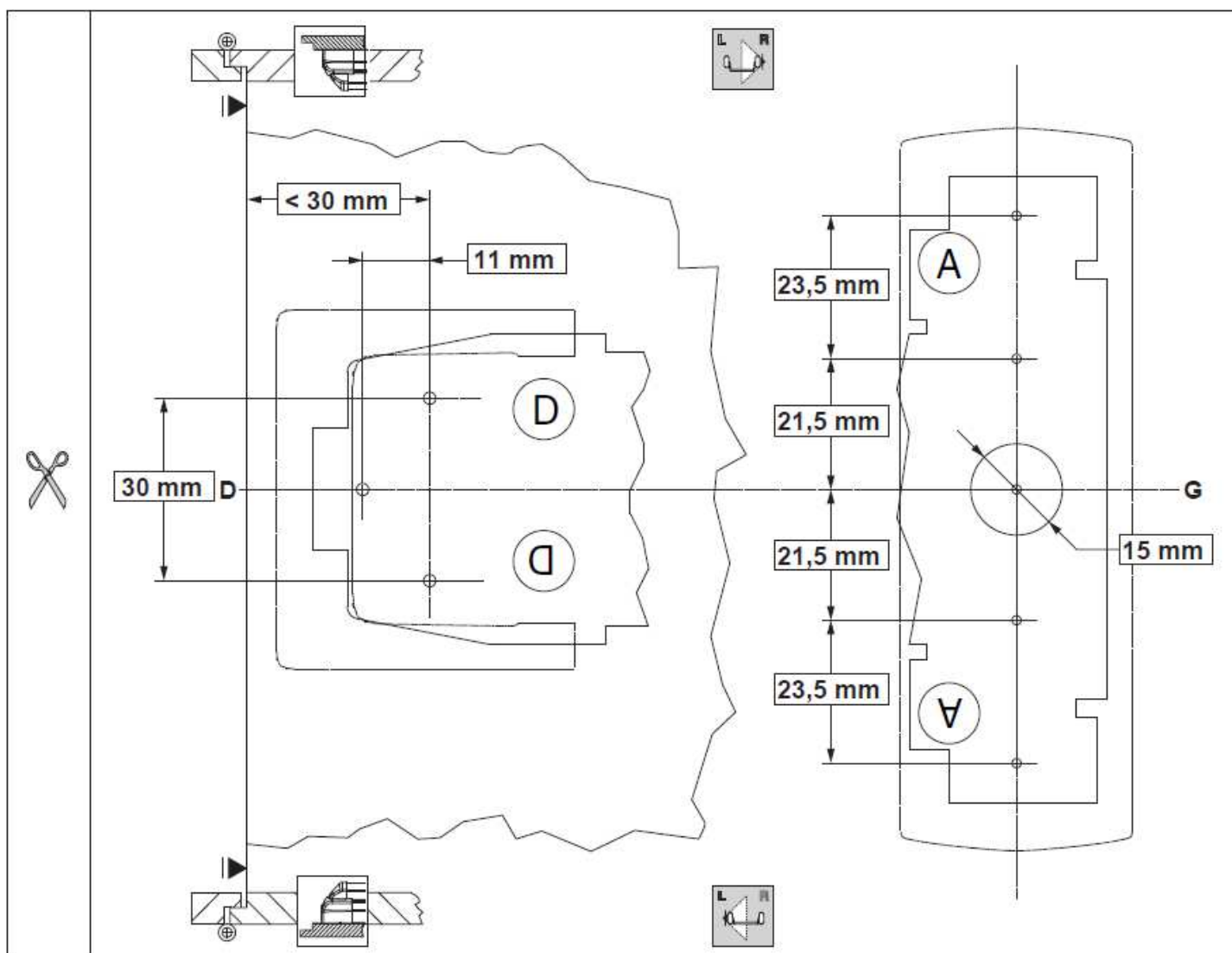
Art. 07176-70-0



Art. 07176-71-0







Osvědčení o shodě:

Zařízení je certifikováno v souladu s CE normami, dodržujíc pravidla pro stavební výrobek č.305/2011: Paniková hrazda série „Fast Touch“ kombinovaná s MITO Panic zámek. Klasifikace „B“. Navrženo pro použití v protipožárních dveřích. Jednokřídlé nebo dvoukřídlé dřevěné a kovové dveře. I120 (Ref. EN1634-1)

Zařízení je certifikováno v souladu s CE normami, dodržujíc pravidla pro stavební výrobek č.305/2011: Paniková hrazda série „Fast Touch“ kombinovaná se zámky Exit lock. . Klasifikace „B“. Navrženo pro použití v protipožárních dveřích. Jednokřídlé nebo dvoukřídlé dřevěné a kovové dveře. I120 (Ref. EN1634-1)



Zařízení je certifikováno v souladu s CE normami, dodržujíc pravidla pro stavební výrobek č.305/2011: Paniková hrazda série „Fast Touch“ kombinovaná s SICUR Exit zámky. Klasifikace „A“. Vhodné i pro protipožární dveře.

Zařízení je certifikováno v souladu s CE normami, dodržujíc pravidla pro stavební výrobek č.305/2011: Paniková hrazda série „Fast Touch“ kombinovaná s SICUR Exit zámky . Klasifikace „B“. Navrženo pro použití v protipožárních dveřích. Jednokřídlé nebo dvoukřídlé dřevěné a kovové dveře. I120 (Ref. EN1634-1)

