

Zařízení pro panikové únikové cesty - série eFast – 1.59851...

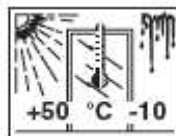
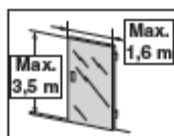
Mezní hodnoty povolené standardem EN1125 včetně doplňků.

Zařízení je určeno pro standardní i protipožární dveře.

Max.výška 3,5m, max.šířka křídla 1,6m

Max.hmotnost dveřního křídla 400kg

Teplotní rozpětí -10 až 50°C



Symbole

Pravokřídlé dveře – R

Levokřídlé dveře – L

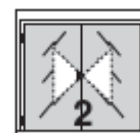
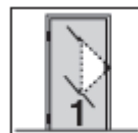
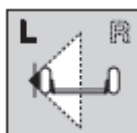
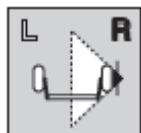
Jednokřídlé dveře – 1

Dvoukřídlé dveře – 2

Použití vnějších řídicích prvků – OD

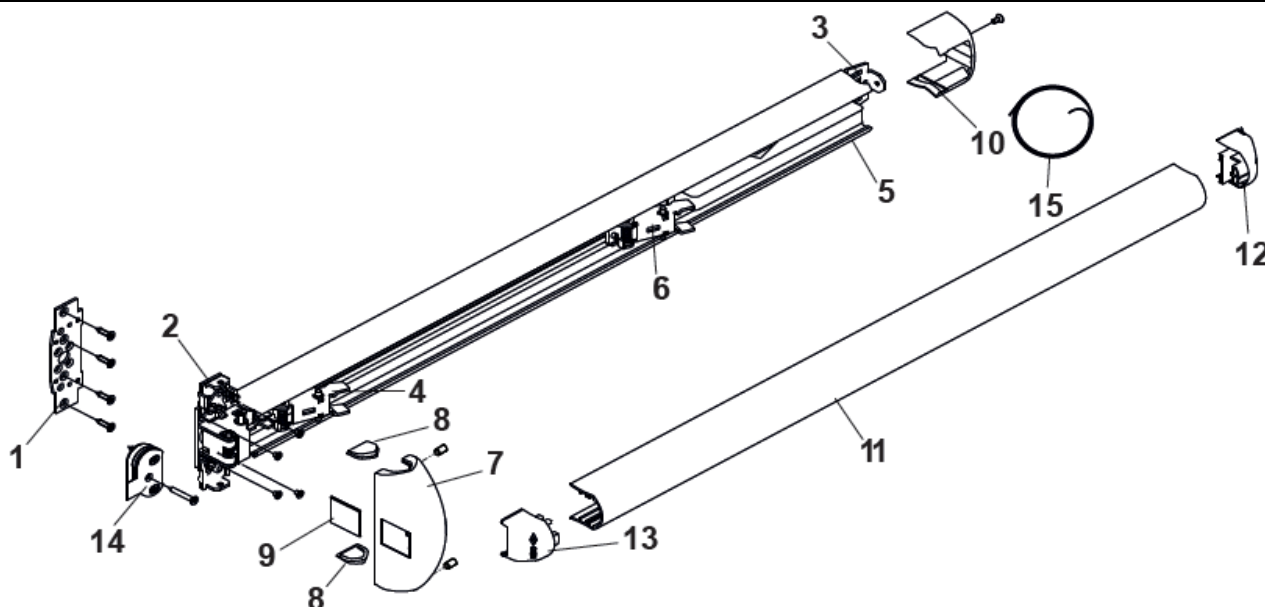
Použití doplňkových zamykacích prvků - AL

Součástka na zakázku – OPT



Kontrola roviny	Místo	Zarovnat	Použití šablony	Čti poznámky	Čti návod

Ref.	Poč.	Popis	Ref.	Poč.	Popis
1	1	Podložka	9	1	Krytka stěelky
2	1	Základní tělo	10	1	Druhá krytka
3	1	Zadní opora	11	1	Závora
4	1	Přední konzola	12	1	Zadní zátka závory
5	1	Zadní konzola	13	1	Přední zátka závory
6	1	Spojovací díl	14	1	Protiplech
7	1	Kryt	15	1	Napájecí kabel
8	2	Záslepka krytu			



Poznámky:

- T.2 1. zatlačit na spojovací díl 6 tak, aby měl kontakt s přední konzolou 4
- 2. zasuňte zadní konzolu 5 za spojovací díl 6
- 3. zatáhněte směrem ven a zkontrolujte, zda je přední konzola 4 v otevřené poloze
- T.4 4. připojte napájecí kabel
- T.5 5. pokud potřebujete, zasuňte krytku střelky 9 otvor pro střelku
- 6. zasuňte přední opěrné kolíky konzoly 4 do drážkových lišt závory 11
- 7. zasuňte zadní opěrné kolíky konzoly 5 do drážkových lišt závory 11
- T.7 8. tlakem na závoru 11 překontrolujte otvírání střelky a volný průchod krytu
- 9. prověřit při zavřených dveřích – protiskluzový prvek nemůže být zatlačen zpět
- 10. překontrolujte ovládací lišty – protiskluzový prvek - v zavřeném stavu není možno ručně zatlačit střelku
- 11. namažte kontaktní místo protiplechu a střelky
- 12. při závěrečné kontrole zajistit shodu sestavy měřením pracovní síly potřebné pro práci se zařízením pomocí dynamometru. Po dokončení instalace vyplnit "certifikát správné instalace" s nainstalovanými kódy produktů a kódem výrobku a měřenou provozní silou.



Použité šablony pro určení polohy

A základní tělo

D zadní opěra



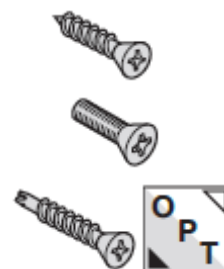
samolepící nálepka součástí dodávky

Použitý drobný materiál

CSA 7ks

CSC 5ks

CSF dle požadavků na zakázku



Typ instalace a možné konfigurace:

Dostupné v několika délkách:

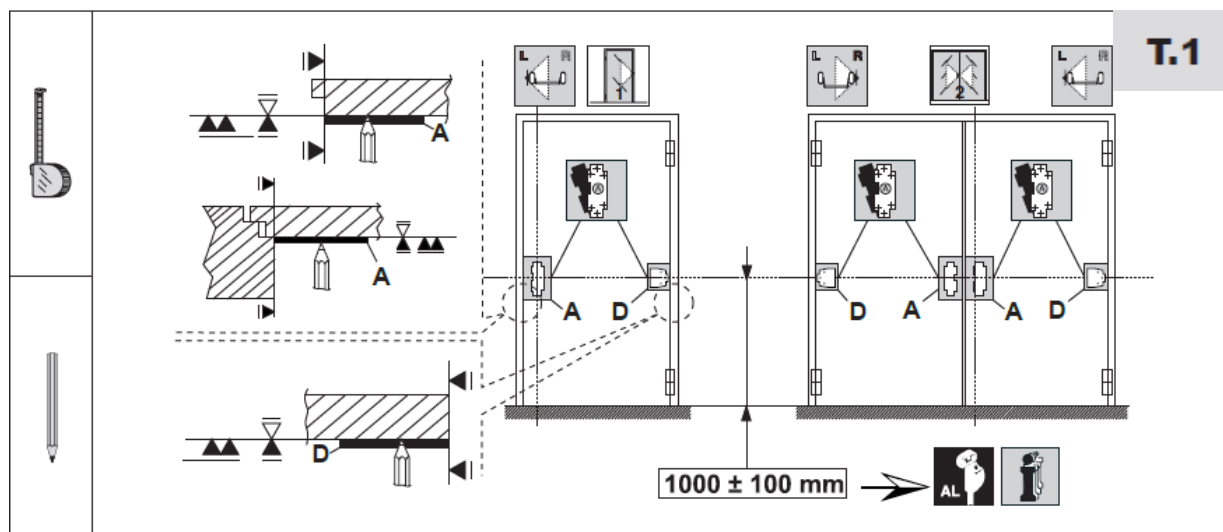
L=1300mm (kod.59851-09-0)

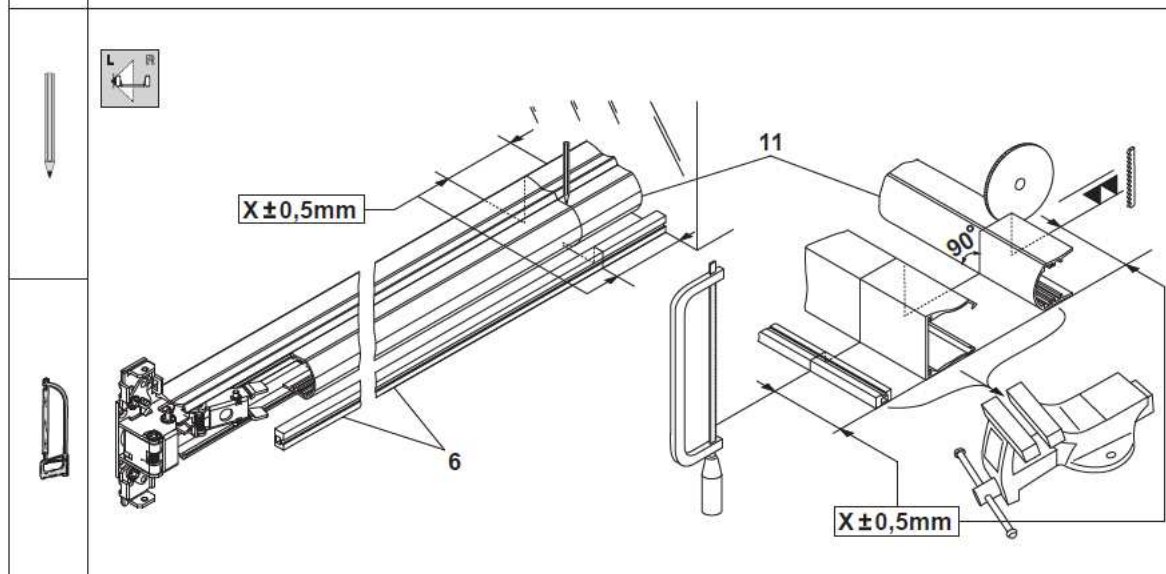
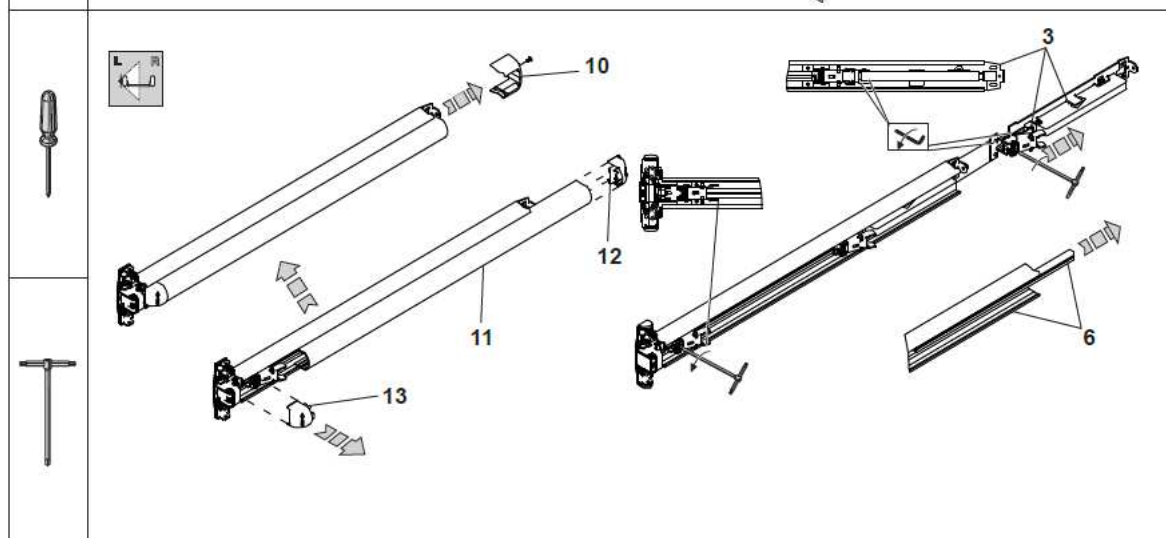
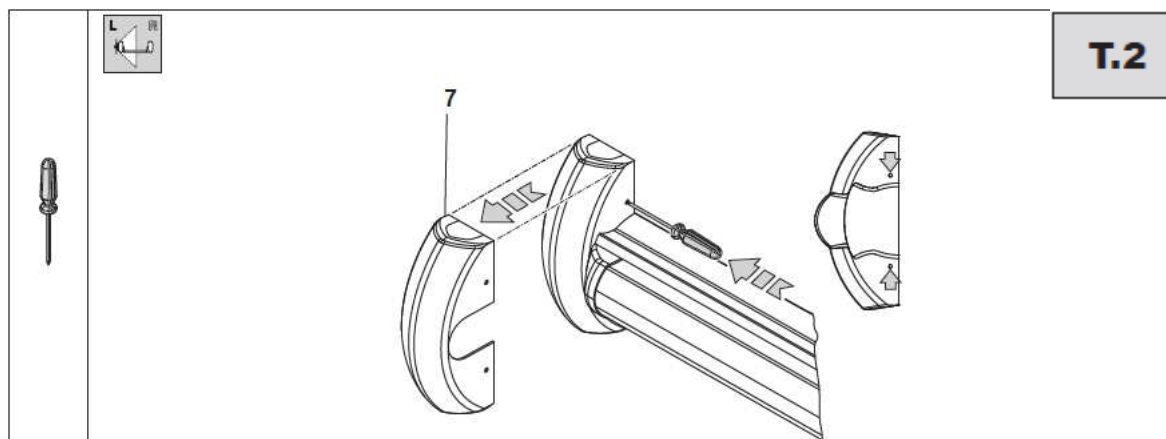
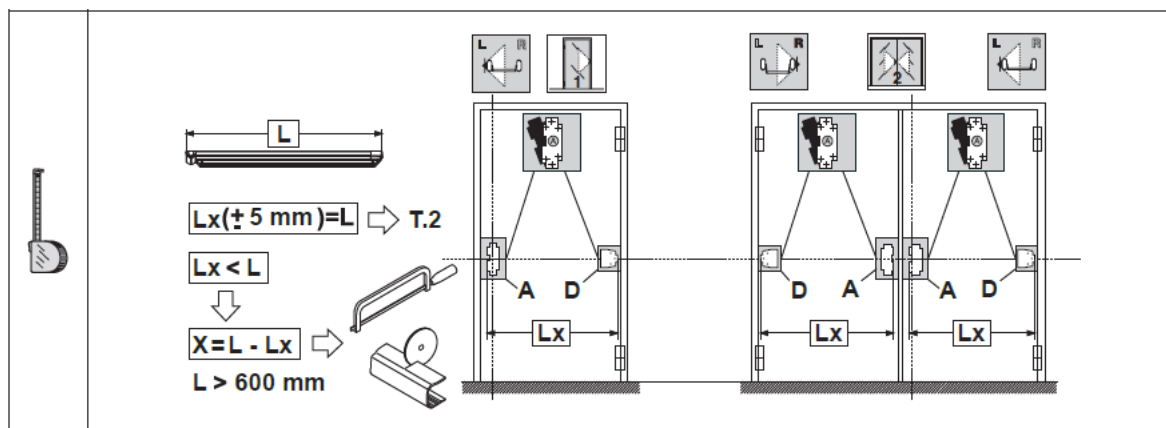
L=1200mm (kod.59851-10-0)

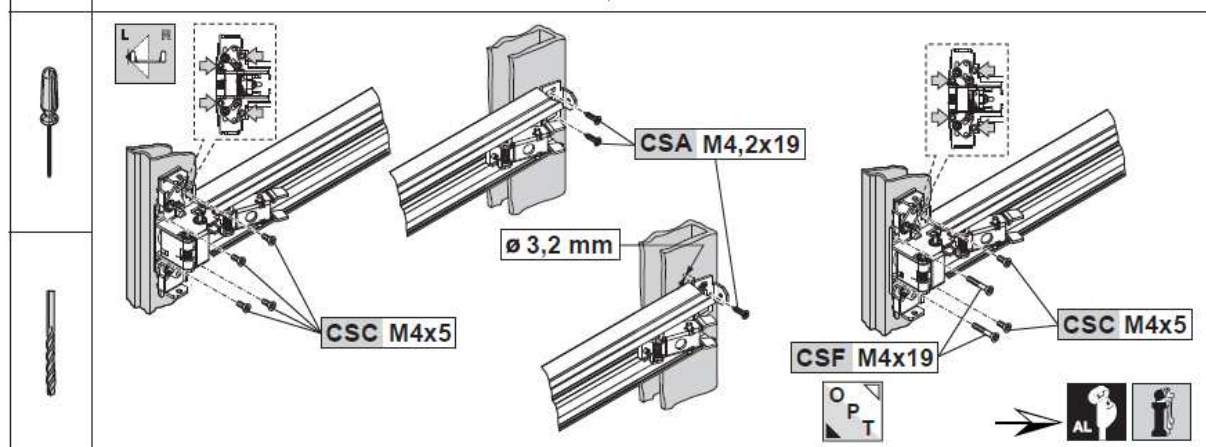
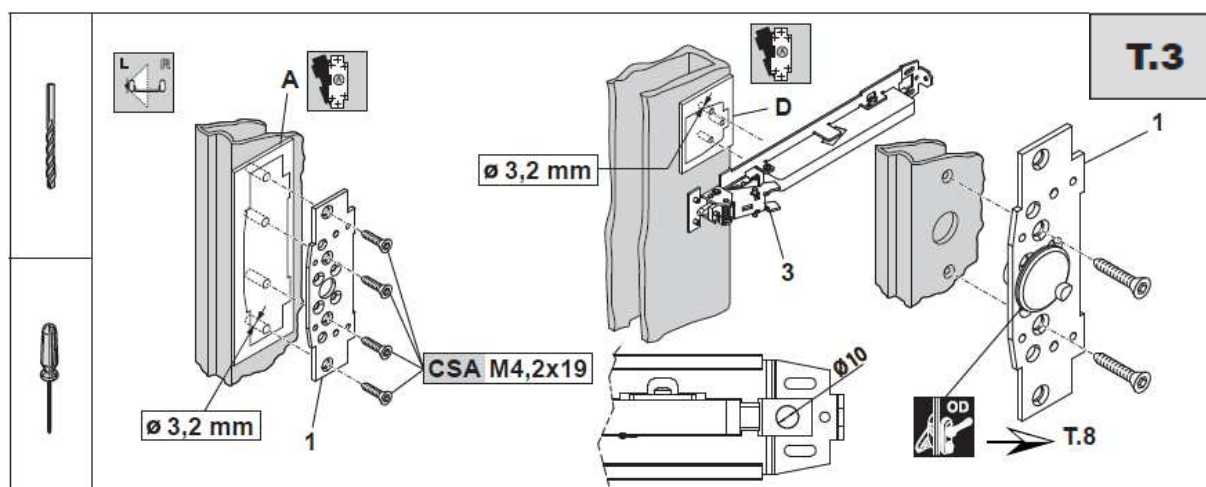
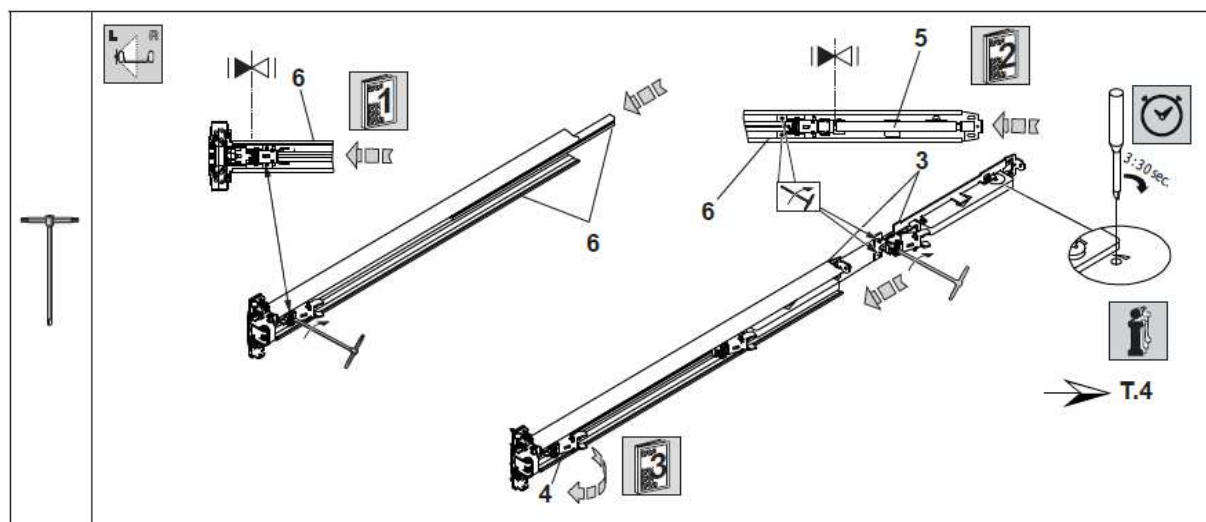
L=840mm (kod.59851-11-0)

Minimální délka po zkrácení L=600mm

	Art.					
		59851	59851 +07063-51-0	59851 +07063-66-1/2	59851 +07063-61-0	
	Art.			● Boční střelku je možné vypnout – viz T.4		
		59851+ 59851+07063-61-0	59851+07063-51-0+ 59851+07063-61-0			

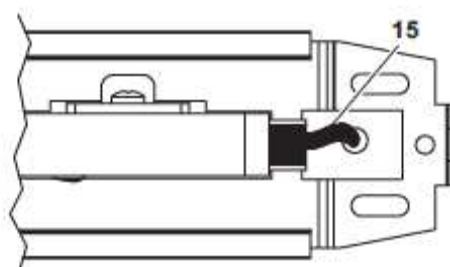






Zapojení

pozice	barva	popis
1	hnědá	napájení +
2	růžová	napájení -
3	žlutá	IN1 - otevření dveří
4	zelená	OUT 1 – status dveří - zavřeno
5	šedá	OUT 2 – status dveří - otevřeno
6	NC	
7	NC	
8	bílá	status dveří – kostra (zem)

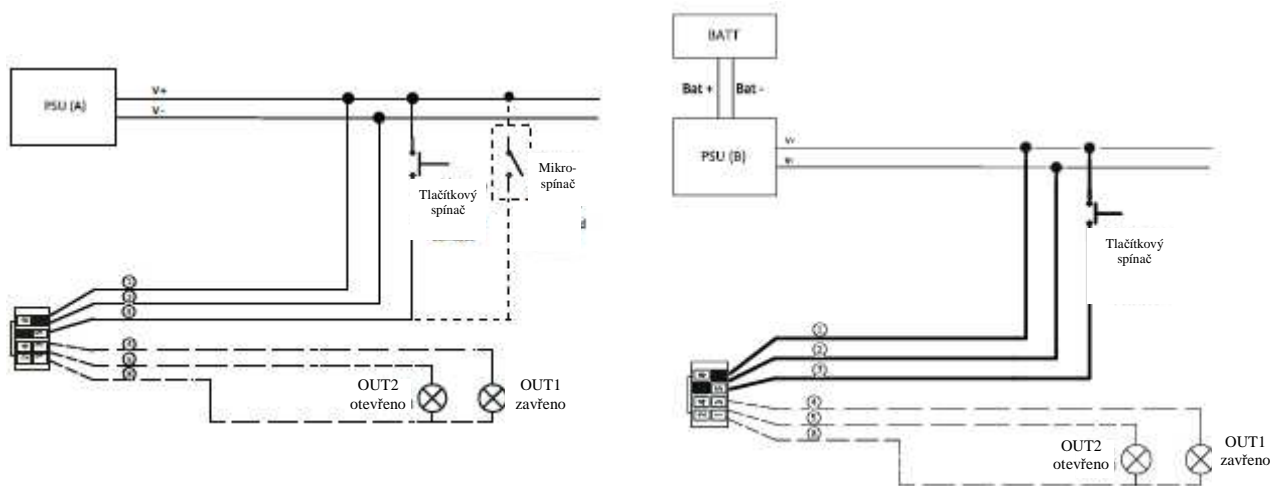


T.4



4

PSU (A)	zdroj napájení (12-20V AC, 12-24V DC)
OUT 1	status dveří – zavřeno (0-5V) /otevřeno nebo mezipozice 5V, zavřeno 0V/
OUT 2	status dveří – otevřeno (0-5V) /zavřeno nebo mezipozice 5V, otevřeno 0V/
PSU (B)	napájecí zdroj s nabíječkou baterií (funkce UPS) 40W , 12C DC třídy B
BATT	Akumulátor 12V DC min.1,2A

**Charakteristika:**

Napájecí napětí	AC 12-20V (50/60Hz) nebo DC 12-24V
Proudové zatížení max.	1,5A (12Vdc)
Stálé zatížení	5mA (12Vdc)
Délka napájecího kabelu	4m
Ochrana proti povětrnostním vlivům	IP20
Pracovní teplota	-10 až 50°C

Použití:

Panikové elektromotorické povrchové kování CISA eFast má, v souladu s normou EN1125, stejné vlastnosti jako mechanická verze a navíc má asistovanou funkci otevírání díky interakci mezi její mechanickou a elektronickou částí.

Propojení pro otevření:

Panikové odchodové zařízení se otevře uzavřením spínače SW (viz obrázky)

Jednorázové otevírání: zavřením spínače dojde k zatažení střelky (střelek) na dobu 3 až 30 sekund, po jejímž uplynutí dojde k automatickému uzavření

Režim přidržení v otevřeném stavu: zařízení zůstane otevřené, pokud je spínač zavřen; zařízení se zavře pouze pokud dojde k otevření spínače /není vhodné pro montáž na protipožární dveře/

Kontrola stavu dveří

OUT1 a OUT2 mohou být použita k dálkové kontrole stavu zařízení. Výstupy jsou aktivovány pouze tehdy, když je zařízení zcela otevřené nebo zcela zavřené.

Výstup	Status	Napětí
Výstup 1 – senzor zavření (PIN4)	Otevřeno	5V
	Mezipozice	5V
	Zavřeno	0V
Výstup 2 – senzor otevření (PIN5)	Otevřeno	0V
	Mezipozice	5V
	Zavřeno	5V

Poznámky k napájení

Napájení - střídavý proud - doporučujeme napájet zařízení transformátorem, jehož výkon je rovný nebo vyšší než 15VA (12Vac).

Napájení - stejnosměrný proud – doporučujeme napájet zařízení transformátorem, jeho výkon je rovný nebo vyšší 18W (12Vdc – 1,5A).

Nazapojte zařízení k jiným zdrojům než výše uvedeným.

Pozor – výpadek napájení

Pokud dojde k dočasnému výpadku napájení, po obnovení napájení se zařízení vždy vrátí do zavřeného stavu

Instalace

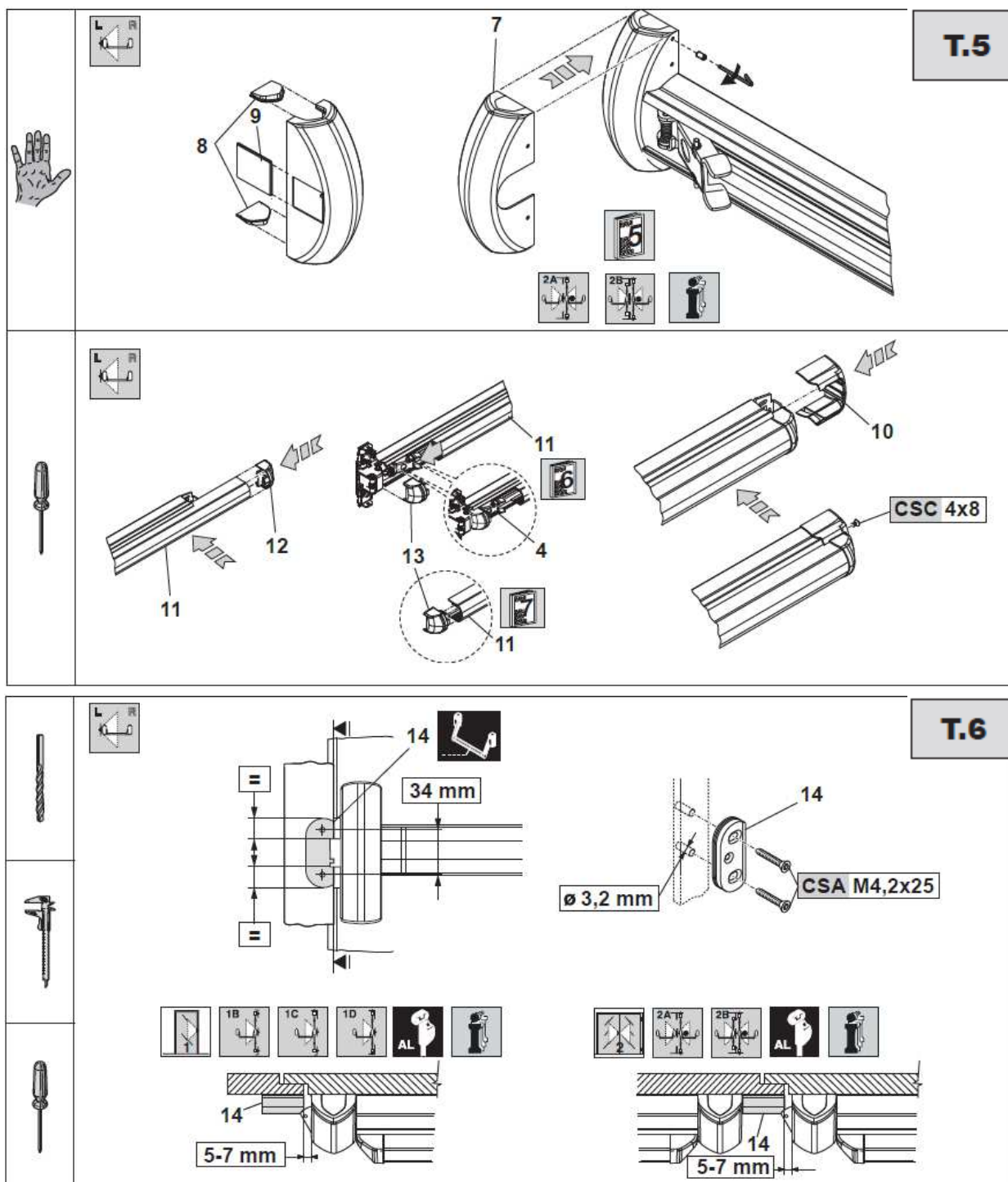
Při instalaci odpojte systém od sítě

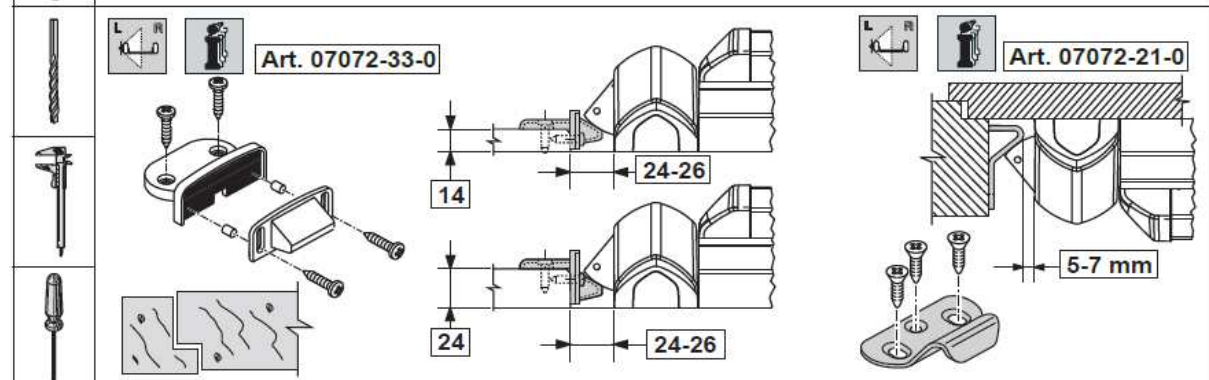
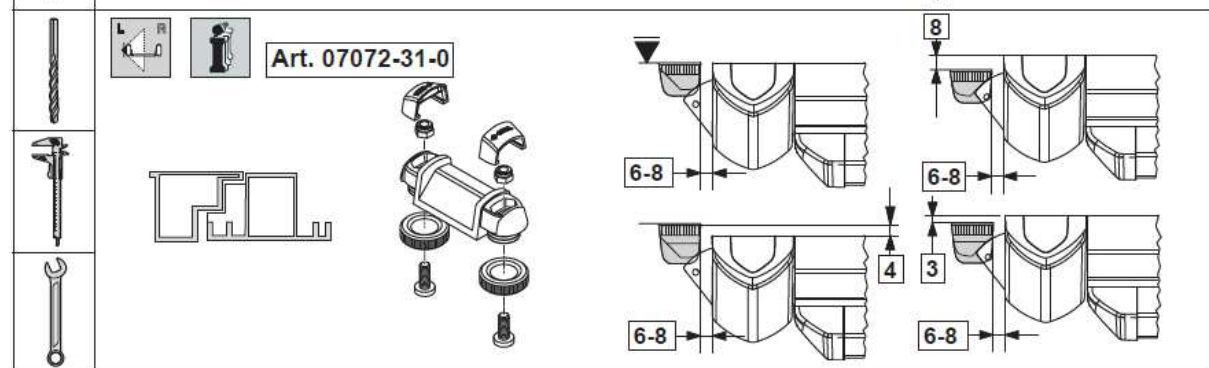
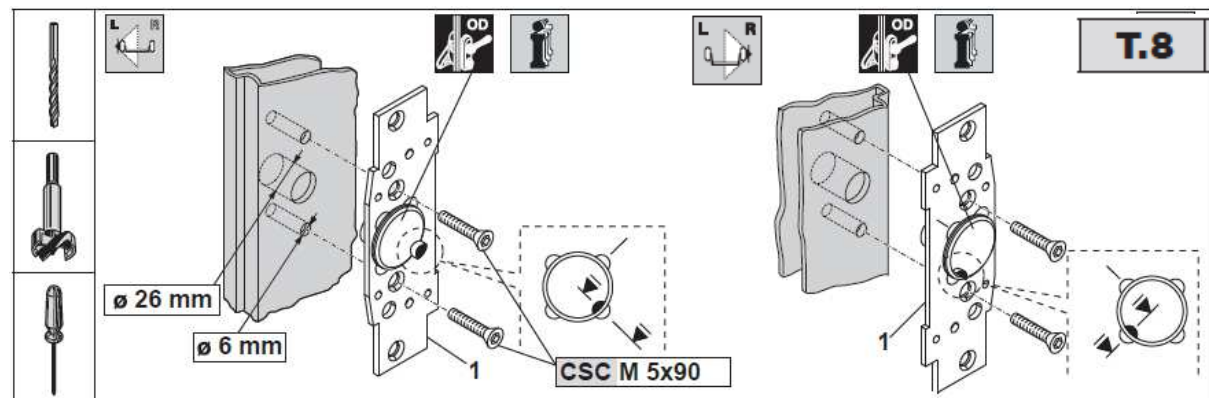
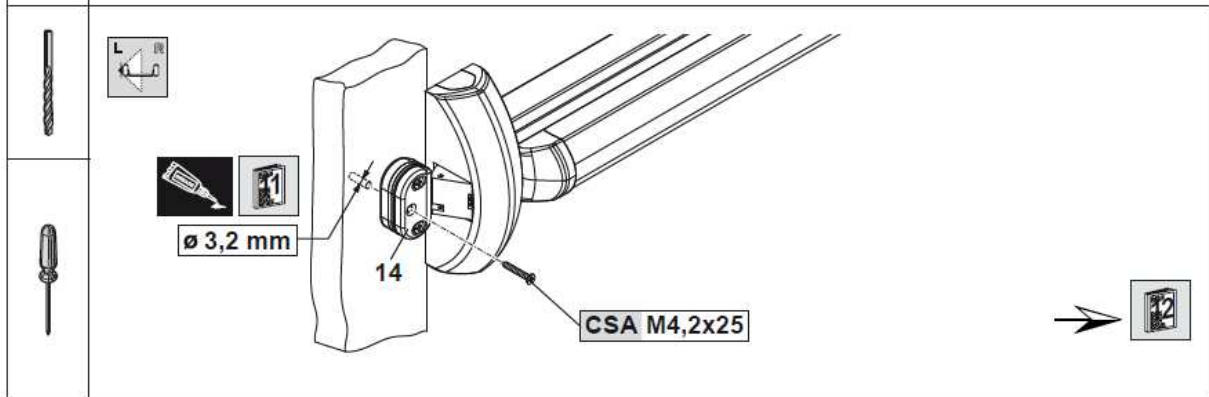
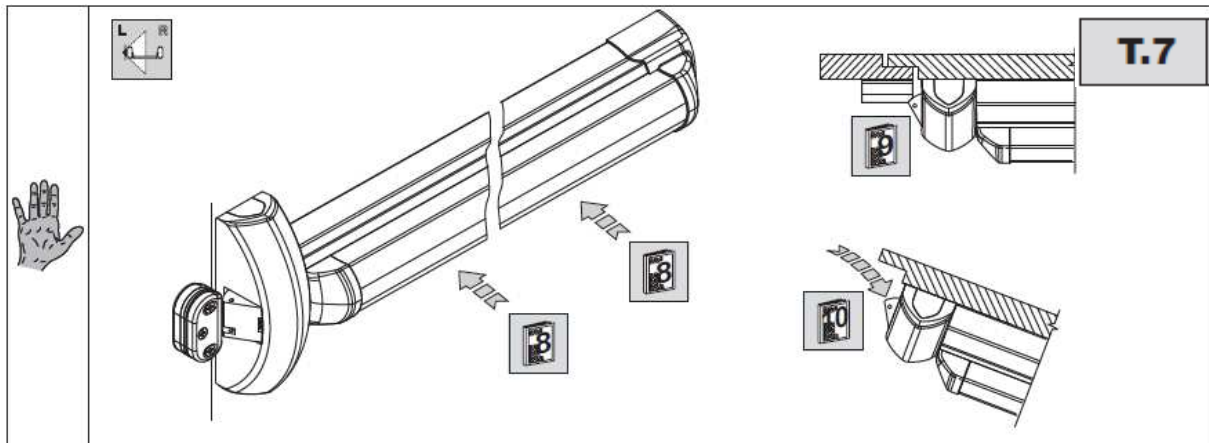
Důležité – udržujte čistotu

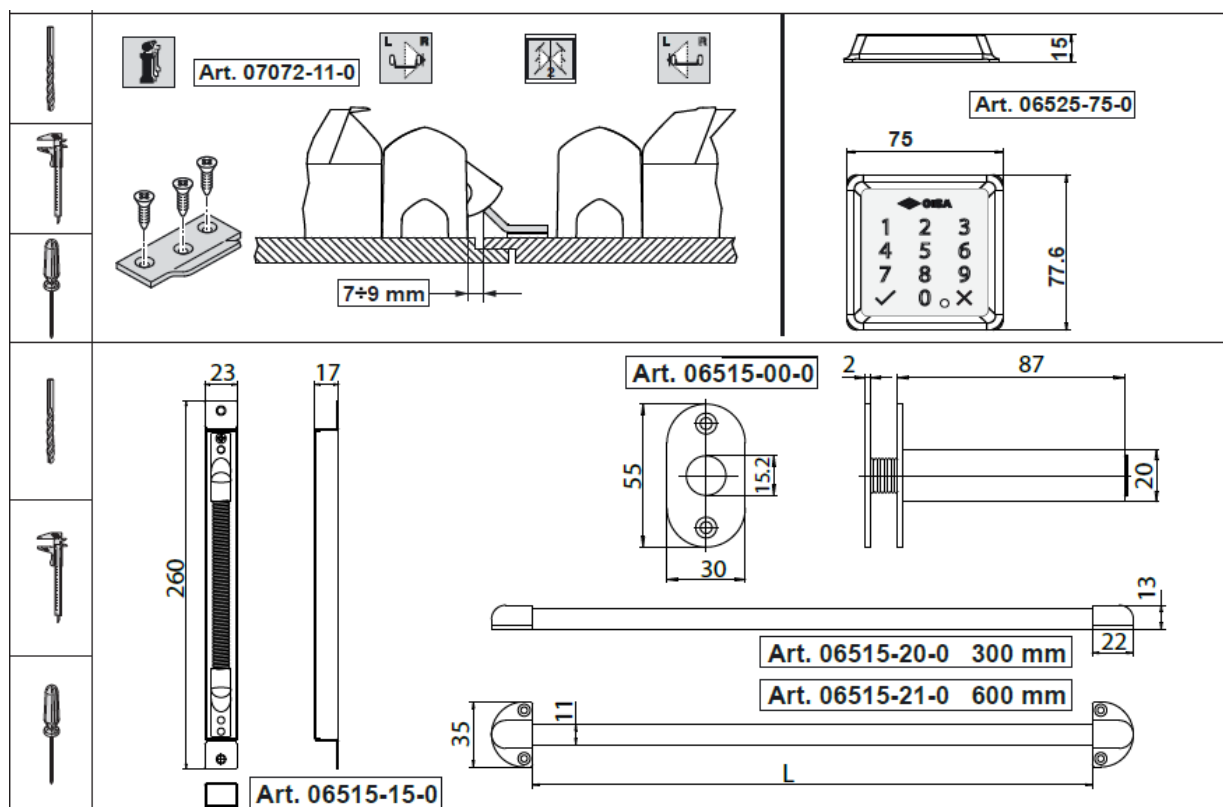
Ujistěte se, že během instalace nedošlo k vniknutí železného materiálu do zařízení (hobliny, železný prach atd.).

Důležité – svařování

Neprovádějte elektrické svařování na dveřích pokud je na nich instalováno zařízení nebo i jeho části.





**Osvědčení o shodě:**

Zařízení je certifikováno v souladu s CE normami, dodržujíc pravidla pro stavební výrobek č.305/2011: Paniková hrazda série „Fast Touch“. Klasifikace „A“. Vhodné i pro protipožární dveře.



Zařízení je certifikováno v souladu s CE normami, dodržujíc pravidla pro stavební výrobek č.305/2011: Paniková hrazda série „Fast Touch“. Klasifikace „B“. Navrženo pro použití v protipožárních dveřích. Jednokřídlé nebo dvoukřídlé dřevěné a kovové dveře. I120 (Ref. EN1634-1)



Jednokřídlé nebo dvoukřídlé kovové dveře. I120 (Ref. EN1634-1)

Test report na vyžádání.

Výrobek splňuje Evropskou direktivu 2014/30/EU pro elektromagnetickou kompatibilitu v souladu se standardy CEI EN 61000-6-1:2007, CEI EN 61000-6-3:2007, EN 55014-1:2208 (A1, A2)