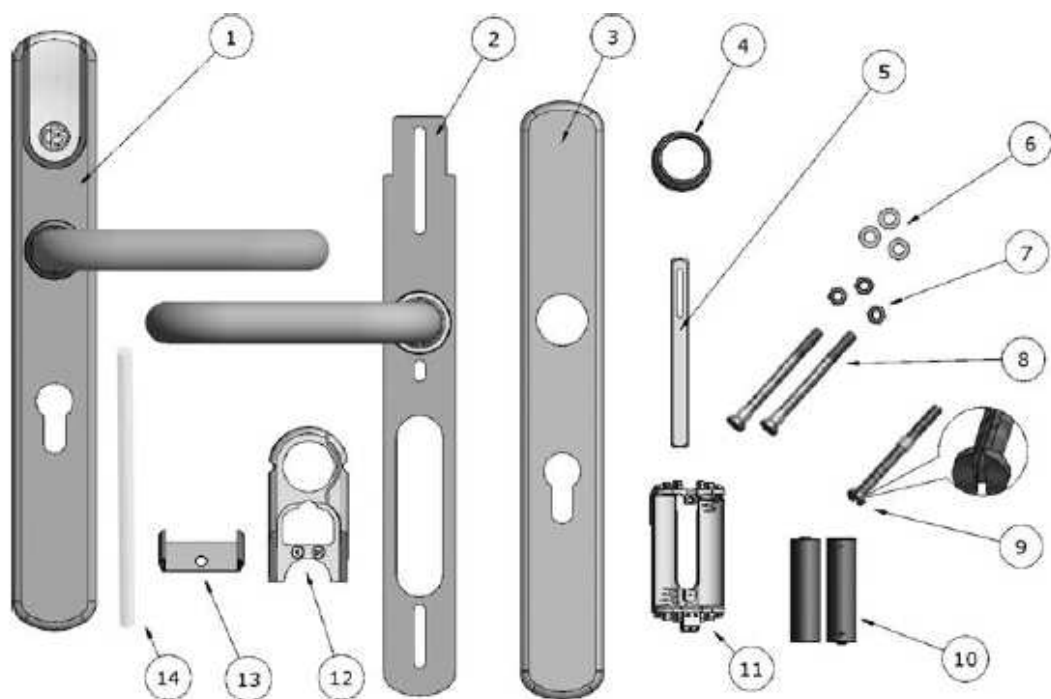


# Omega Flex ILS



- |  |                           |
|--|---------------------------|
| 1. Vnější štít                                   | 2. Vnitřní montážní deska |
| 3. Vnitřní štít                                  | 4. Bezpečnostní matice    |
| 5. Čtyřhran                                      | 6. Podložky               |
| 7. Maticky                                       | 8. Šrouby                 |
| 9. Šroub s vedením pro kabely                    | 10. Sada baterií          |
| 11. Držák baterií                                | 12. Rámeček kliky         |
| 13. Pružná spona (u kování bez otvoru na vložku) | 14. Dutinka               |

Plus originál montážní nářadí – klíč na matice, imbus, šroubovák a speciální klíč na bezpečnostní matici.

Montáž – viz obrázkový originál manuál dle provedení kování – strany 4 – 12.

Prvotní aktivace je provedena System Master kartou.

Správa systému – strana 13:

Administrátor – vlastník System Master karty. Přiloží System Master kartu a následně Program Master kartu (nebo postupně více karet). System Master kartou ukončí autorizaci programovacích karet. V systému je pouze jedna System Master karta a je možno použít až 10 Program Master karet.

Programování – strana 14 - 15:

Přiložit Program Master kartu a následně přikládat média (na cca 1s – zařízení zabliká zeleně = načtení média). Programování zakončit přiložením Program Master karty.

Odmazání média:

Obdoba Programování, ale médium podržíme déle – cca 3-5 sekund (zařízení svítí zeleně a následně problikne). Ukončení odmazávání opětovným přiložením Program Master karty.

Při ztrátě média je nutno provést kompletní smazání všech médií načítaných přes programovací kartu (dlouhé přiložení Program Master karty – 3-5 sekund) a následným opětovným naprogramováním všech médií, která budou nadále používána.