



ELEKTROMECHANICKÉ HOTELOVÉ KOVÁNÍ STAR



Typ: RFID / kód / e-klíč

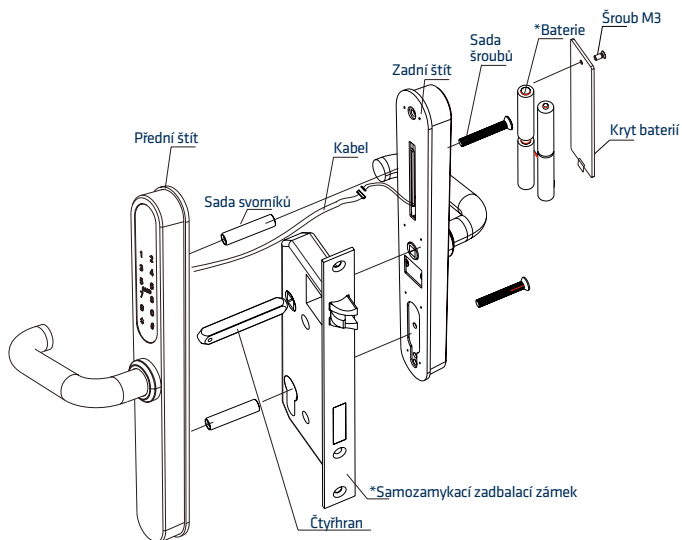
v 1.0.1

platí od 12/2025

Návod k instalaci

Obsah balení

Č.	Položka	Počet	Poznámka
1	Přední (vnější) štít (vč. voděodolného gumového těsnění)	1	
2	Zadní (vnitřní) štít (vč. voděodolného gumového těsnění)	1	
3	Instalační sada	1	
4	Instalační manuál	1	

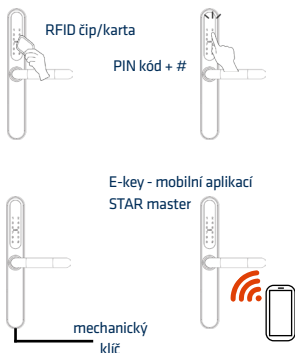


* Položka na vyžádání (není součástí balení)

Použití kování

Pro správný a účinný způsob zabezpečení vašeho majetku doporučujeme kování instalovat se samozamykacím zadlabacím zámkem s panikovou funkcí.

OTEVŘENÍ ZVENČÍ

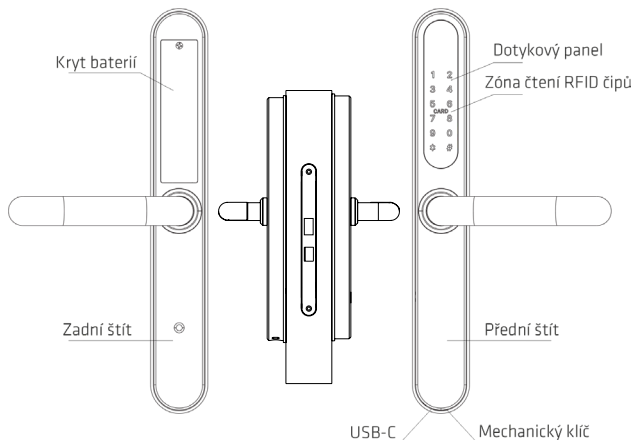


OTEVŘENÍ ZE VNITŘÍ



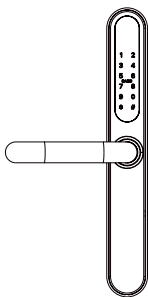
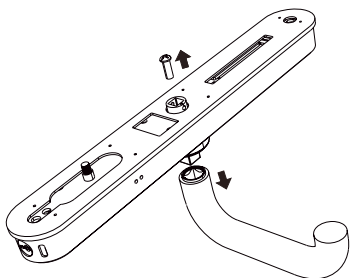
Provedení kování

1. Ovládání mobilní aplikací STAR master + RFID čipy / kartami + PIN kódy

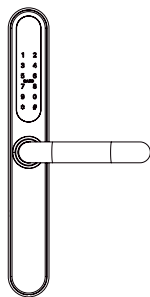


Změna orientace kliky

Ke změně orientace otevírání dveří (pravé/levé dveře) je třeba uvolnit středový šroub v ose kliky dle označení. Dále sundat kliku, otočit v požadovaném směru, a opět šroub utáhnout.

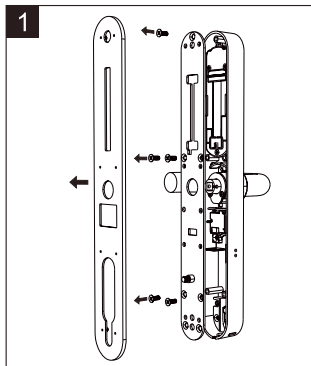


Dveře otvírané zleva

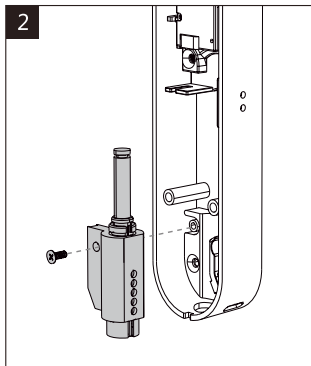


Dveře otvírané zprava

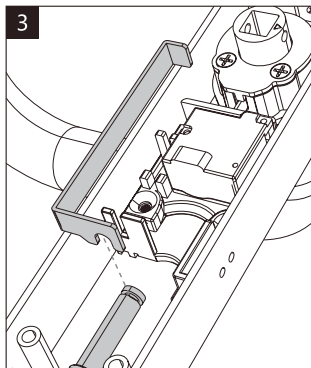
Postup montáže



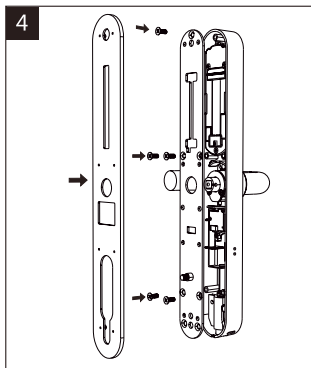
1. Povolte 5 šroubů a odkryjte zadní desku předního štítu (vč. těsnění), jak je znázorněno na obrázku.



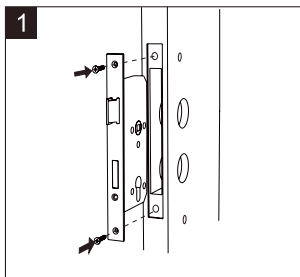
2. Vložte těleso vložky a upevněte pomocí šroubu dle znázornění (pokud již není nainstalováno).



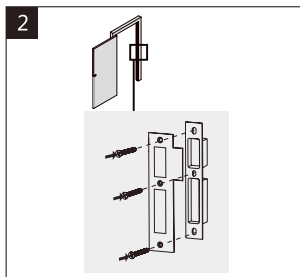
3. Nainstalujte příslušenství vložky, drážky jsou zarovnány s tlačnou tyčí (v případě hotové instalace pokračujte na další bod montáže).



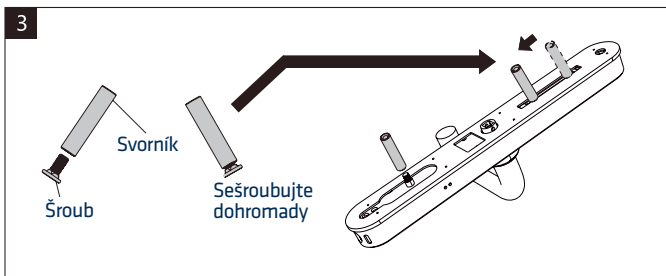
4. Nasad'te zadní desku předního štítu zpět a utáhněte 5 šroubů, nasad'te zpět těsnění, jak je znázorněno na obrázku.



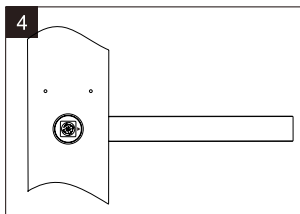
1. Nainstalujte zadlabací samozamykací zámek (pokuž již není).



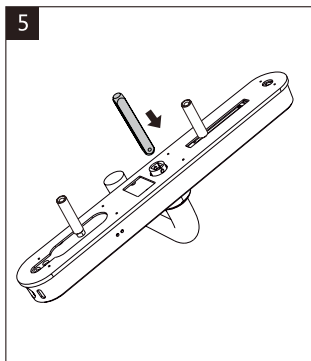
2. Nainstalujte zapadací plech pro zámek (pokuž již není).



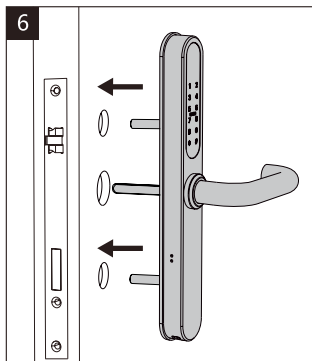
3. Nasad'te svorníky na přední štít kování dle označení, horní svorník umístěte do polohy (v rámci posuvné drážky) do pozice montážního otvoru ve dveřích.



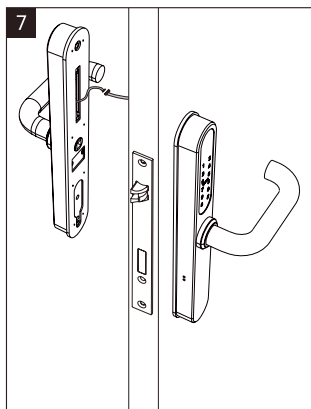
4. Zkontrolujte a případně změňte pozici kliky - dle orientace dveří. Provedení změny viz str. 4.



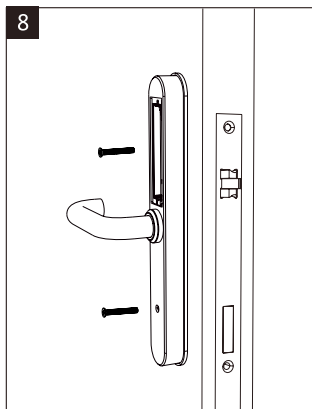
5. Zacvakněte čtyřhran do ořechu zatlačením pojistného kolíku a ujistěte se, zda je konec čtyřhranu pevně uchycen.



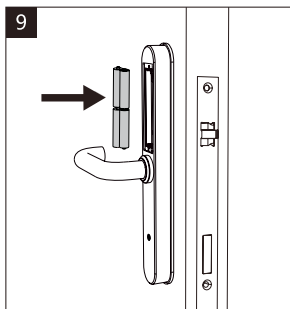
6. Vložte přední štít do montážních otvorů ve dneřích včetně provlečení kabelu řídicího modulu kování.



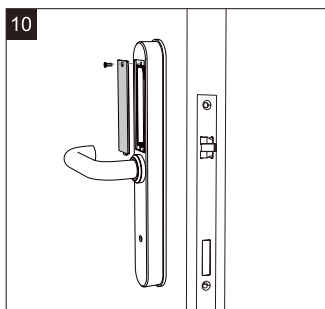
7. Spojte svorky obou kabelů



8. Upevněte kování dvěma šrouby.

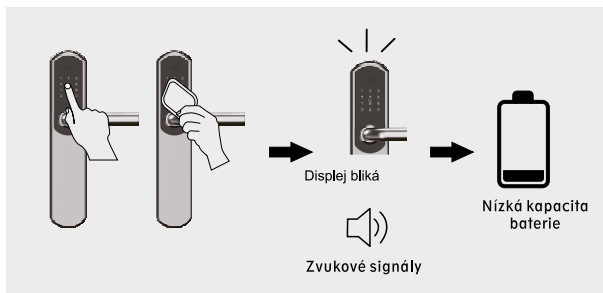


9. Vložte baterie do zadního štítu dle obrázku.



10. Utáhněte šroub krytu baterií.

Signalizace pro výměnu baterií



Pokud řídicí modul s klávesnicí začne blikat a uslyšíte pípání - je třeba vyměnit baterie za nové.

Stav kapacity baterií lze také sledovat v aplikaci STAR master, kde lze rovněž nastavit i zaslání automatických notifikací, pokud kapacita baterií klesne pod 10 %.

Technická specifikace

Možnosti odemykání	RFID (čip/karta)	Kapacita 1000
	PIN kód	Kapacita 250
	Otisk prstu	NE
	Mobilní aplikace	Neomezeně (BLE)
Funkční parametry	Komunikace	Bluetooth
	Čtečka RFID	13,56 Mifare/Desfire
	Biometrický senzor	Infračervený IP 55
	Klávesnice	Dotyková
	Rozměry	325 x 40 x 27
	Klika	Typ U
	Indikace	LED, akustický signál
	Materiál	Nerezová ocel
Provozní parametry	Napájení	4x AAA baterie/ USB-C nabíjení
	Výdrž baterií	cca 18 měsíců
	Minimální napětí	< 4,8 V
	Provozní teplota	-20°C ~ 70°C
	Vlhkost prostředí	5 % ~ 55 % (IP 65)

Funkce	Popis
Šifrovaná komunikace	Komunikace mezi kovářím, aplikací a serverem probíhá v šifrovaném protokolu
Záznam historie	Ukládá se způsob odemčení, identifikace uživatele a čas Správce (admin) má přístup k záznamům o otevření dveří až 6 měsíců zpětně v databázi na cloudu
Mezipaměť	Elektromechanické kování ukládá do lokální mezipaměti každý záznam o svém otevření (použití) Data se automaticky synchronizují s aplikací ve chvíli, kdy je aplikace spojena s terminálem přes Bluetooth
Správa uživatelů	Pomocí aplikace libovolně přidáváte / mažete uživatele
Zobrazení stavu napájení	Hodnota nebo stav napájení
Odemčení pomocí aplikace	Po napárování kování s mobilní aplikací (přes Bluetooth) jej můžete otevřít přímo - tlačítkem v menu mobilní aplikace
Přidání nového čipu v aplikaci	Po napárování kování s mobilní aplikací (přes Bluetooth) můžete přidat nový / smazat stávající čip (kartu) v menu mobilní aplikace
Přidání nového hesla v aplikaci	Po napárování kování s mobilní aplikací (přes Bluetooth) můžete přidat nové / smazat stávající heslo v menu mobilní aplikace
Přidání nového e-klíče v aplikaci	Po napárování kování s mobilní aplikací (přes Bluetooth) můžete přidat nový / smazat stávající e-klíč pro aplikaci STAR e-key (postup je uveden v manuálu k aplikaci)
Časové omezení platnosti	Správce (admin) může také v menu mobilní aplikace vytvářet hesla / čipy / otisky prstu / e-klíče s omezenou dobou platnosti - tzv. časová okna
Synchronizace způsobů odemýkání	Po připojení telefonu s aplikací STAR master k terminálu dojde k synchronizaci nastavených oprávnění uživatelů mezi terminálem a cloudem

Řešení problémů

1. Klíka neovládá čtyřhran zámku:

- Odmontujte Přední štít a ujistěte se, že je otočný díl ve správné poloze. Pokud je otočný díl zlomený, kontaktujte dodavatele

2. Kování nelze zamknout ani odemknout pomocí klávesnice:

- Ujistěte se, že kódy nejsou deaktivovány. V případě potřeby obnovte výchozí PIN kódů v aplikaci STAR master - viz uživatelský manuál - menu: Smazat všechna hesla

3. Klávesnice na dotyk nereaguje (nesvítl ani neslyší „pípání“):

- Ujistěte se, že jsou kabely správně připojeny, a ujistěte se, že baterie jsou nové a správně nainstalované

4. Zapomněli jste své přístupové PIN kódy:

- Proveďte reset kování do továrního nastavení, abyste vymazali všechny přístupové PIN kódy. Po dokončení resetu budou všechny PIN kódy vymazány - Kování je třeba opětovně spárovat s aplikací STAR master
- Reset kování viz obrázky níže...

5. Kování se nemůže připojit k aplikaci přes bluetooth:

- Ujistěte se, že je bluetooth na telefonu a v kování. V případě potřeby obnovte výchozí nastavení zámku - provedením resetu viz níže.

6. Opakované odemknutí dveří selhalo:

- Pro otevření dveří se doporučuje použít mechanický klíč nebo kontaktovat zákaznický servis.

Reset

1. Stiskněte a podržte tlačítko Reset (nachází se pod krtem baterií)
2. Držte tlačítko Reset po dobu 6 sekund, dokud neuslyšíte pípnutí.
3. Poznámka: Panel s tlačítkem Reset musí být zapojen včetně baterií v kování



ELEKTROMECHANICKÉ HOTELOVÉ KOVÁNÍ STAR

Zprovoznění a kompletní obsluha produktu

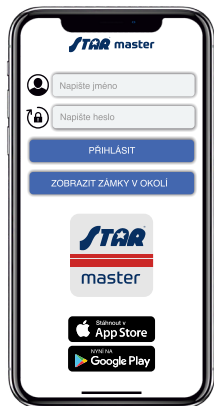
Registrace produktu



Manuál k aplikaci



Mobilní aplikace STAR master



ELEKTROMECHANICKÉ HOTELOVÉ KOVÁNÍ STAR

Možnosti provedení



široké
NEREZ



úzké
NEREZ



Použití: interiér / exteriér



Výrobce a distributor ČR / Výrobca a distribútor SK:

H & B Group s. r. o. | H & B Slovakia s. r. o.

Žatecká 8, 301 00 Plzeň | Ovsíštské nám. 1, 851 04 Bratislava

tel.: +420 377 225 903 | +421 262 520 032

e-mail: info@hbgroup.cz | info@hbgroup.sk

www.klicovecentrum.cz | www.klucovecentrum.sk