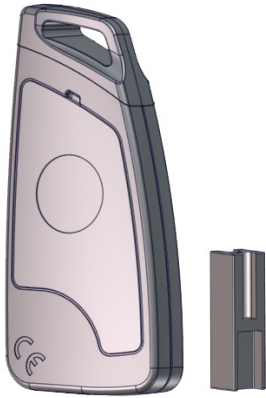
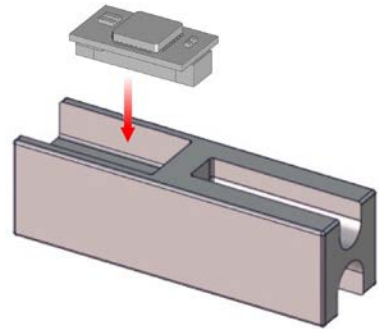


## FLIPKEYS

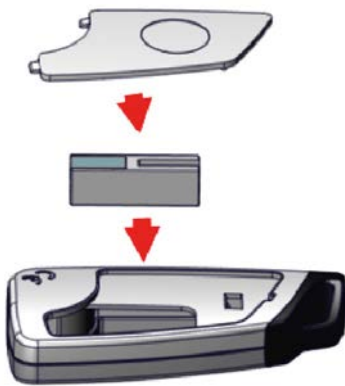
1



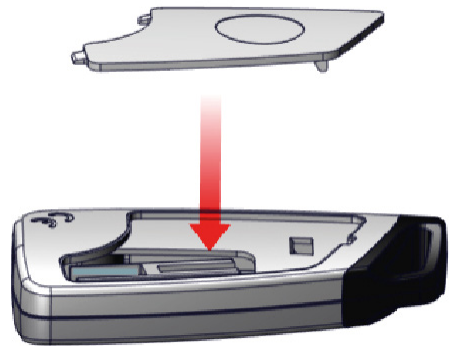
2



3



4

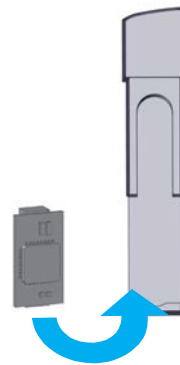


## TRANSPONDER KEYS

1



2



3



4





# T88

## WARNING

**EN WARNING:** Choking hazard. Small parts not for children under 3 years or any individuals who have a tendency to place inedible objects in their mouths. Keep out of reach of children

**IT ATTENZIONE:** Pericolo di soffocamento. Piccole parti non adatte a bambini sotto i 3 anni o a individui che hanno la tendenza a mettere in bocca oggetti non commestibili. Tenere lontano dalla portata dei bambini.

**DE ACHTUNG:** Es besteht Erstickungsgefahr. Kleinteile nicht geeignet für Kinder unter 3 Jahren oder Personen, die dazu neigen, nicht essbare Gegenstände in den Mund zu nehmen. Außerhalb der Reichweite von Kindern aufbewahren.

**FR ATTENTION:** Risque de suffocation. Les petites pièces ne conviennent pas aux enfants de moins de 3 ans ni aux personnes qui ont tendance à mettre des objets non comestibles dans leur bouche. Tenir hors de portée des enfants.

**ES ATENCIÓN:** Riesgo de asfixia. Las piezas pequeñas no son adecuadas para niños menores de 3 años o para personas que tienden a meterse objetos no comestibles en la boca. Mantener fuera del alcance de los niños.

**PT ATENÇÃO:** Risco de asfixia. As peças pequenas não são adequadas para crianças com menos de 3 anos de idade ou para pessoas que tendem a colocar objetos não comestíveis na sua boca. Manter fora do alcance das crianças.

**NL WAARSCHUWING:** Verstikkingsgevaar. Kleine onderdelen zijn niet geschikt voor kinderen onder de 3 jaar of voor personen die de neiging hebben niet-eetbare voorwerpen in hun mond te stoppen. Buiten bereik van kinderen bewaren.



**EN WARNING:** Medical assistance should be sought immediately if it is suspected that the object has been swallowed or inserted into any part of the body.

**IT ATTENZIONE:** L'assistenza medica deve essere richiesta immediatamente se si sospetta che l'oggetto sia stato inghiottito o inserito in una qualsiasi parte del corpo.

**DE ACHTUNG:** Wenn der Verdacht besteht, dass der Gegenstand verschluckt oder in ein Körperteil eingeführt wurde, sollte sofort ein Arzt aufgesucht werden

**FR ATTENTION:** Il faut immédiatement consulter un médecin si l'on soupçonne que l'objet a été avalé ou inséré dans une partie quelconque du corps.

**ES ATENCIÓN:** Se debe buscar asistencia médica inmediatamente si se sospecha que el objeto ha sido tragado o introducido en alguna parte del cuerpo

**PT ATENÇÃO:** A assistência médica deve ser solicitada imediatamente se houver suspeita de que o objecto foi engolido ou inserido em qualquer parte do corpo.

**NL WAARSCHUWING:** Indien het vermoeden bestaat dat het voorwerp is ingeslikt of in enig lichaamsdeel is ingebracht, moet onmiddellijk medische hulp worden ingeroepen.



**EN WARNING:** For correct disposal please refer to current standards.

**IT ATTENZIONE:** Per il corretto smaltimento fare riferimento alle norme vigenti.

**DE ACHTUNG:** Für die Entsorgung verweisen wir auf die geltenden Normen.

**FR ATTENTION:** Pour l'évacuation appropriée se référer aux normes en vigueur.

**ES ATENCIÓN:** Para su apropiada eliminación referirse a las normas actuales.

**PT ATENÇÃO:** Para a eliminação correta consulte as normas vigentes.

**NL WAARSCHUWING:** Voor correcte afvalverwerking raadpleeg naar geldende normen.



**EN** This product meets the requirements of the international standard EN 62368-1

**IT** Questo prodotto rispetta i requisiti dello standard internazionale EN 62368-1

**DE** Dieses Produkt erfüllt die Anforderungen der internationalen Norm EN 62368-1

**FR** Ce produit répond aux exigences de la norme internationale EN 62368-1

**ES** Este producto cumple los requisitos de la norma internacional EN 62368-1

**PT** Este produto cumpre os requisitos da norma internacional EN 62368-1

**NL** Dit product voldoet aan de eisen van de internationale norm EN 62368-1

**EN  
62368-1  
compliant**





# T88

## Declaration of Conformity

**EN** Silca S.p.A. hereby declares that this Transponder complies with the essential requisites and other relevant regulations established by Directive 2014/53/EU and by the Radio Equipment Regulation 2017 (UK). Read the EU and UKCA declarations of conformity on our website:

<https://www.silca.biz/s-en/products-solutions/products/automotive/transponders>

**IT** Con la presente Silca S.p.A. dichiara che questo transponder è conforme ai requisiti essenziali ed alle altre disposizioni pertinenti stabilite dalla Direttiva 2014/53/UE e dal Regolamento Radio Equipment 2017 (UK). Le dichiarazioni di conformità EU e UKCA possono essere consultate al seguente indirizzo:

<https://www.silca.biz/s-it/prodotti-e-soluzioni/prodotti/automotive/transponder>

**DE** Mit diesem Schreiben erklärt Silca S.p.A., dass dieser Transponder den wesentlichen Anforderungen und anderen relevanten Vorschriften der Richtlinie 2014/53/EU und der Radio Equipment Regulation 2017 (UK) entspricht. Lesen Sie die EU- und UKCA-Konformitätserklärungen auf unserer Website:

<https://www.silca.biz/s-de/produkte/produkte/automotive/transponder>

**FR** Silca S.p.A. déclare par la présente que ce transpondeur est conforme aux conditions essentielles et autres prescriptions afférentes fixées par la directive 2014/53/UE et dans le règlement sur les équipements radio 2017 (UK). Les déclarations de conformité de l'UE et de l'UKCA sont disponibles à l'adresse suivante:

<https://www.silca.biz/s-fr/produits-solutions/produits/automotive/transpondeurs>

**ES** Por medio de la presente Silca S.p.A. declara que este transpondedor está conforme con los requisitos esenciales y con otras disposiciones pertinentes establecidas por la directiva 2014/53/UE y el Reglamento de Equipos de Radio 2017 (UK). Las declaraciones de conformidad de la UE y de la UKCA pueden encontrarse en la siguiente dirección:

<https://www.silca.biz/s-es/products-solutions/productos/automotive/transponders>

**PT** Com a presente, a Silca S.p.A. declara que este Transponder cumpre os requisitos essenciais e as demais disposições relativas definidas pela directiva 2014/53/UE e no Regulamento de Equipamento de Rádio 2017 (UK). As declarações de conformidade da UE e da UKCA podem ser encontradas no seguinte endereço:

<https://www.silca.biz/s-pt/products-solutions/produtos/automotive/transponder>

**NL** Hierbij verklaart Silca S.p.A. dat deze Transponder voldoet aan de essentiële vereisten en andere relevante voorschriften die zijn vastgesteld door Richtlijn 2014/53/EU en door de Radio Equipment Regulation 2017 (UK). Lees de EU en UKCA conformiteitsverklaringen op onze website:

<https://www.silca.biz/s-nl/products-solutions/products/automotive/transponders>

