

SAMOZAMYKACÍ ZÁMKY ERBI – SAM

Vysvětlivky označení objednáčíchó kódu:

- SAM – samozamykací bezpečnostní zámek
- ME – mechanická verze. Z vnitřní strany průchozí přes kliku. Z vnější strany nutno použít klíč.
- MB – mechanická blokace (jen u mechanické verze) možnost přepínání zámku do režimů:
 - den – zámek je přes kliku průchozí z vnitřní i vnější strany.
 - noc – zámek je přes kliku průchozí jen z vnitřní strany. Z vnější strany nutno použít klíč.
- EL – elektromechanická verze. Elektricky ovládaná klika je průchozí po přivedení el. proudu.
- REV – elektromechanická verze reverzní provedení zámku. Elektricky ovládaná klika je průchozí po přerušení el. proudu.
- B – bez zvukové signalizace při průchodu přes elektricky ovládanou kliku.
- P – průchozí čtyřhran. Vyřazena paniková funkce. Průchod přes elektrickou kliku/klíč z obou stran.
- MI – mikrospínače pro hlídání stavů zámku.

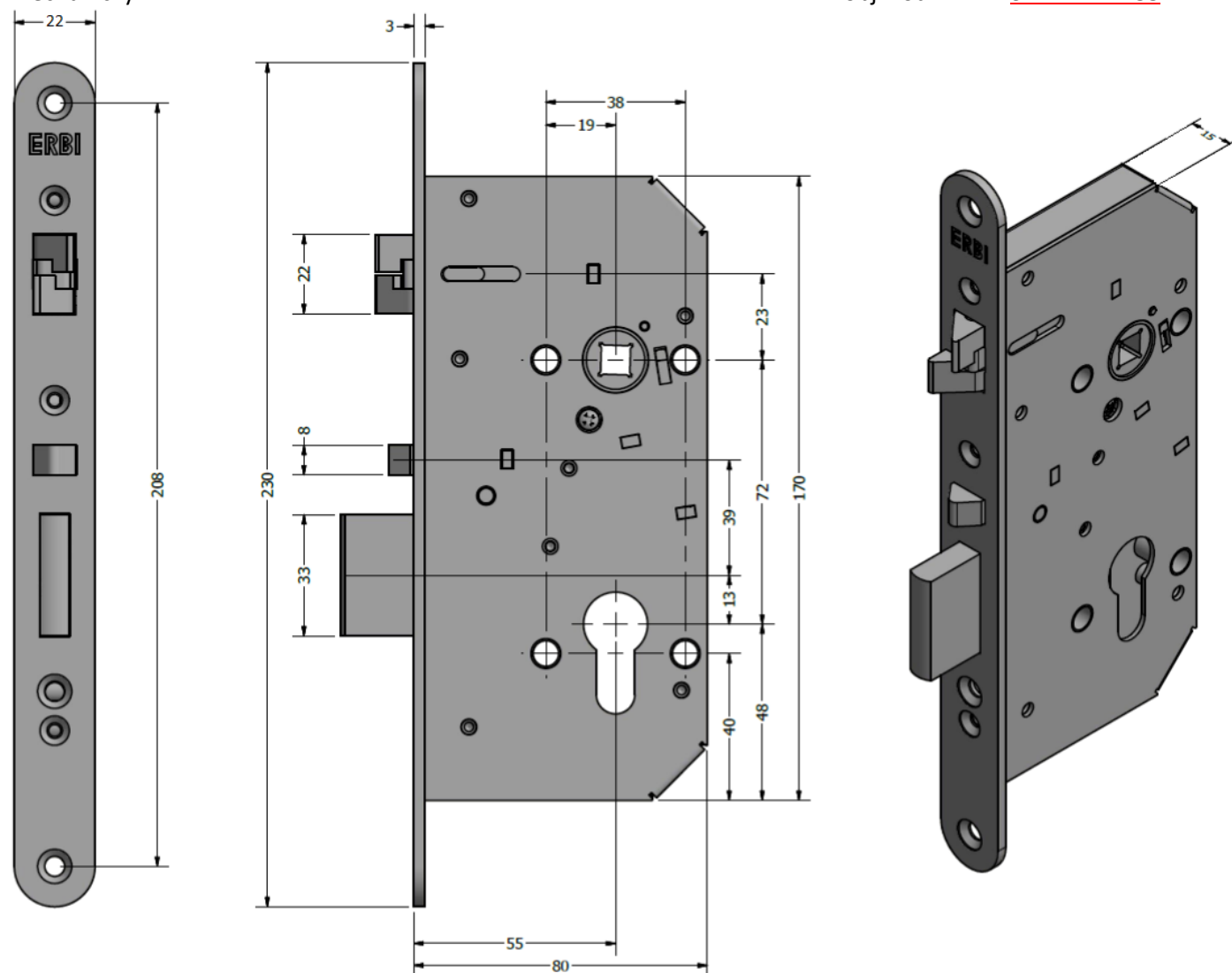
ZADLABACÍ ZÁMEK SAM ME 72/55

S FUNKCÍ SAMOZAMYKÁNÍ A PANIKOVOU KLIKOU

Mechanický

obj. kód:

SAM ME 7255



Technická data

Rozměry zámku:	170 x 80 x 15 mm
Rozteč klika - čelo zámku:	55 mm
Rozteč klika - vložka:	72 mm
Čtyřhran:	8 x 8 mm průchozí čtyřhran
Rozměry čela zámku:	230 x 22 x 3 mm, R11, nerez
Provedení zámku:	Levo / pravý
Paniková funkce:	ANO

Certifikace

ČSN EN 1627:2012	TŘÍDA RC3
ČSN EN 179:2008	TŘÍDA 376B1322AB/D
ČSN EN 1125:2008	TŘÍDA 376B1321AB